

【11】證書號數：M639172

【45】公告日：中華民國 112 (2023) 年 04 月 01 日

【51】Int. Cl.： A01G9/00 (2018.01)

新型

全 10 頁

【54】名稱：可利用生質肥料之植栽牆

【21】申請案號：111210497 【22】申請日：中華民國 111 (2022) 年 09 月 26 日

【72】新型創作人：汪能定 (TW) WANG, NENG-TING；汪震亞 (TW) WANG, CHEN-YA

【71】申請人：震亞物聯網科技有限公司 DATUMBOY CO., LTD.
臺北市信義區松德路 65 號 11 樓之 2

【74】代理人：彭首席

(NOTE)備註：相同的創作已於同日申請發明專利(Another patent application for invention in respect of the same creation has been filed on the same date)

【57】申請專利範圍

1. 一種可利用生質肥料之植栽牆，包括：一設置架，具有一供水管路；複數個直立式筒件，設置在該設置架之上，且各所述直立式筒件具有連接該設置架的一設置面以及設有複數個第一開口的一植栽面；其中，各所述第一開口的一上口緣係設有至少一澆水件，各所述直立式筒件內部設有與該澆水件連通的一內埋式管路，且各所述直立式筒件之上還設有一連通所述內埋式管路的一注水管；複數個植栽杯，分別設置在各所述直立式筒件的該複數個第一開口內，且各所述植栽杯用以栽培一植物；一第一水槽，設置在一第一位置，且透過一第一連接管而連通該供水管路；一供水幫浦，透過一第二連接管而連通該第一水槽；一第二水槽，設置在低於該第一位置的一第二位置，且透過一第三連接管而連通該供水幫浦；以及一生質肥料槽，設置在高於該第二位置且低於該第一位置的一第三位置，且透過一第四連接管而連通該第二水槽；其中，該供水管路透過複數個供水管分別連通複數個所述注水管；其中，該生質肥料槽產生一營養液透過該第四連接管注入該第二水槽，且該供水幫浦透過該第三連接管將該第二水槽內的一液體汲出，並透過該第二連接管將該液體注入該第一水槽；其中，該第一水槽內的液體透過該第一連接管流入該供水管路，並進一步地透過所述供水管和所述注水管而注入所述內埋式管路，且最終流動至所述澆水件，從而透過所述澆水件向所述植栽杯澆注該液體。
2. 如請求項 1 所述之可利用生質肥料之植栽牆，其中，該設置面之上係設有複數個第一結合件。
3. 如請求項 1 所述之可利用生質肥料之植栽牆，其中，該植栽面之上還設有鄰近該複數個第一開口的複數個支撐件。
4. 如請求項 2 所述之可利用生質肥料之植栽牆，其中，該設置架之上設有複數個第二結合件用以和該複數個第一結合件分別結合，且其上還設有至少一滑軌。
5. 如請求項 4 所述之可利用生質肥料之植栽牆，係更包括：一固定板，設置在一牆面之上，且供該設置架安裝固定於其上；其中，該固定板之上係設有可以相對在該至少一滑軌之上滑移的至少一滑移件；一升降機構，透過至少一纜線連接該設置架；以及一電控裝置，電連接該供水幫浦與該升降機構。
6. 如請求項 5 所述之可利用生質肥料之植栽牆，係更包括：一照明單元，耦接該電控裝置，用以提供植物光照至該複數個植栽杯。

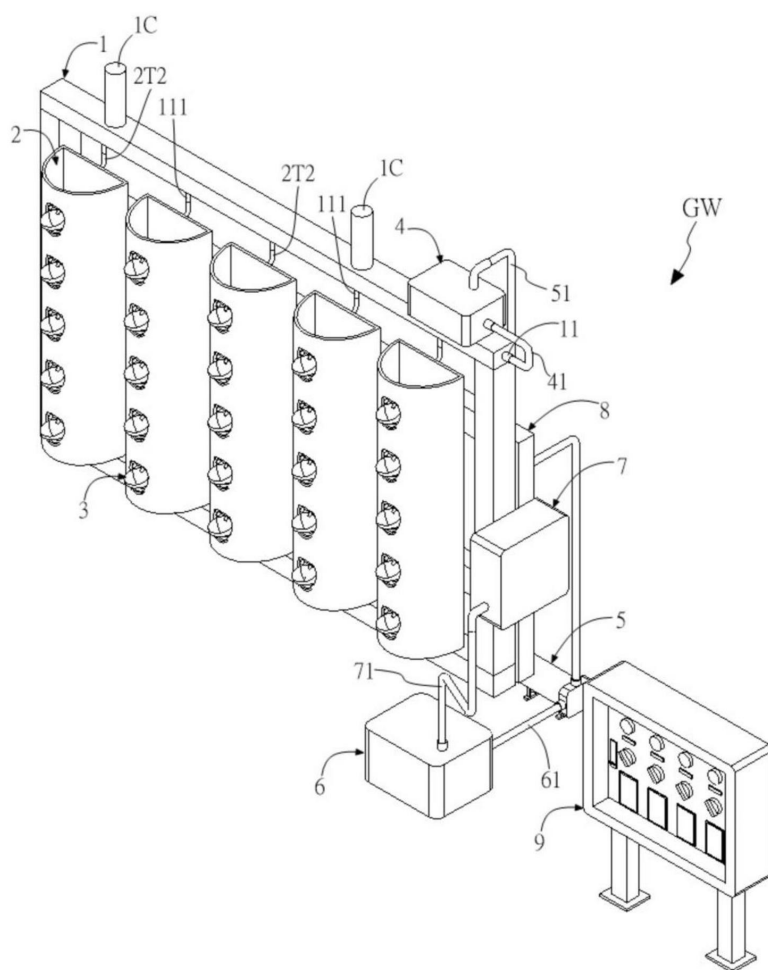
(2)

7. 如請求項 1 所述之可利用生質肥料之植栽牆，其中，各所述植栽杯內設有一濕度感測器、一溫度感測器及/或一土質監測器。
8. 如請求項 5 所述之可利用生質肥料之植栽牆，其中，該升降機構具有一手動操作單元，透過操作該手動操作單元可以收/放所述纜線，從而降低/抬升該設置架的高度。
9. 如請求項 5 所述之可利用生質肥料之植栽牆，其中，該設置架為選自於由鋼架、木質架和不銹鋼架所組成群組之中的任一者。
10. 如請求項 5 所述之可利用生質肥料之植栽牆，其中，該設置面上之上還設有複數個第二開口，用以分別供複數個所述植栽杯置入其中。

圖式簡單說明

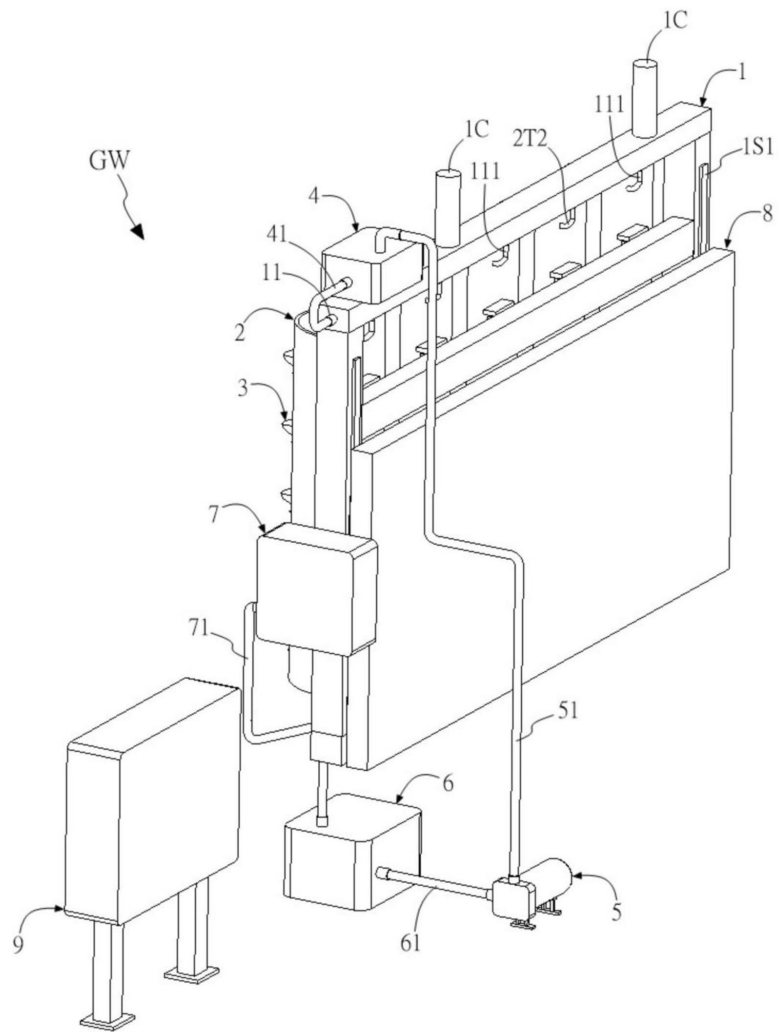
圖 1A 為本新型之一種可利用生質肥料之植栽牆的第一立體圖；圖 1B 為本新型之可利用生質肥料之植栽牆的第二立體圖；圖 2 為圖 1A 所示之直立式筒件的立體圖；圖 3 為直立式筒件的側剖視圖；圖 4A 為本新型之可利用生質肥料之植栽牆的第一立體分解圖；圖 4B 為本新型之可利用生質肥料之植栽牆的第一立體分解圖；圖 5 為固定板、設置架與多個直立式筒件的立體圖；圖 6 為設置架與多個直立式筒件的立體圖；以及圖 7 為下降狀態的設置架的立體圖。

(3)



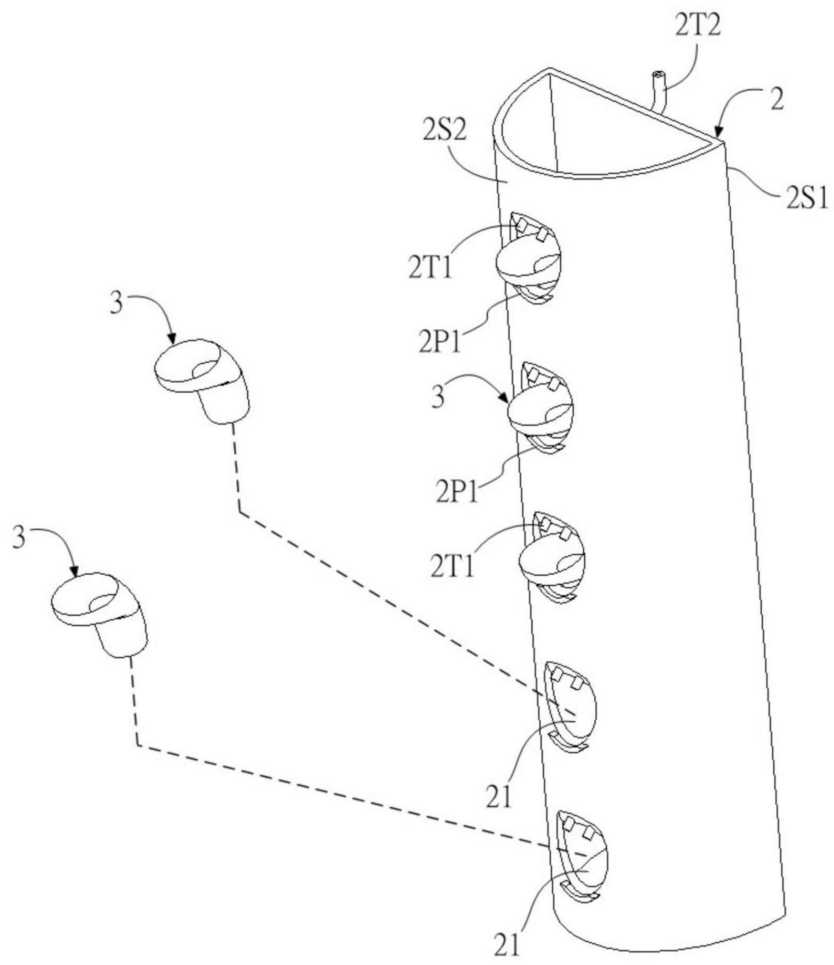
【圖1A】

(4)



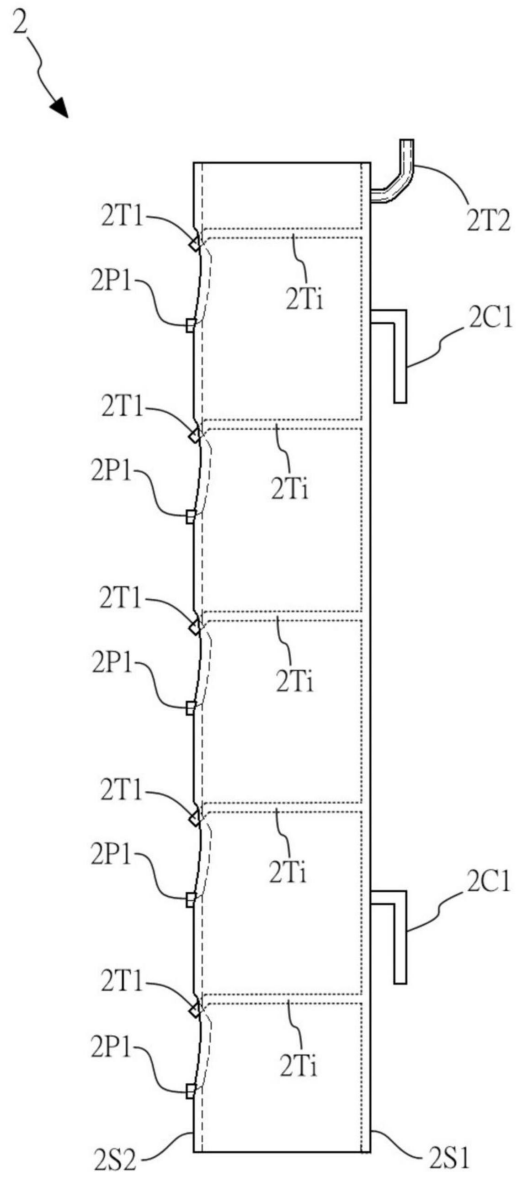
【圖1B】

(5)



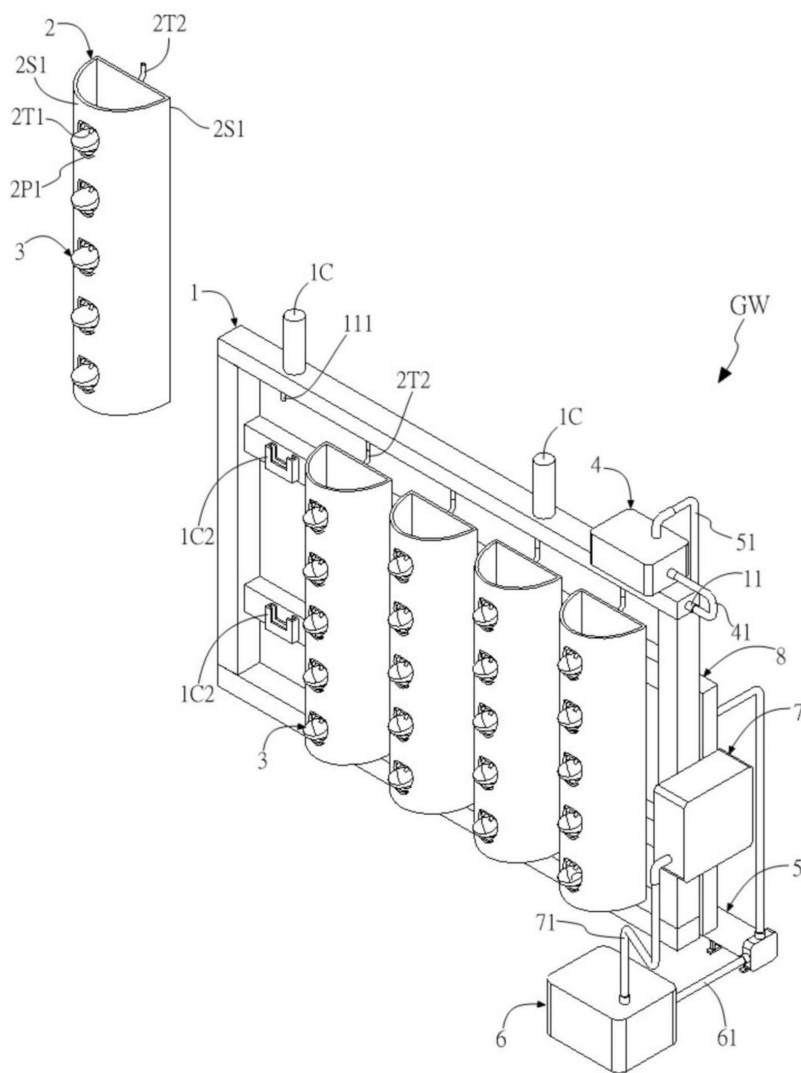
【圖2】

(6)



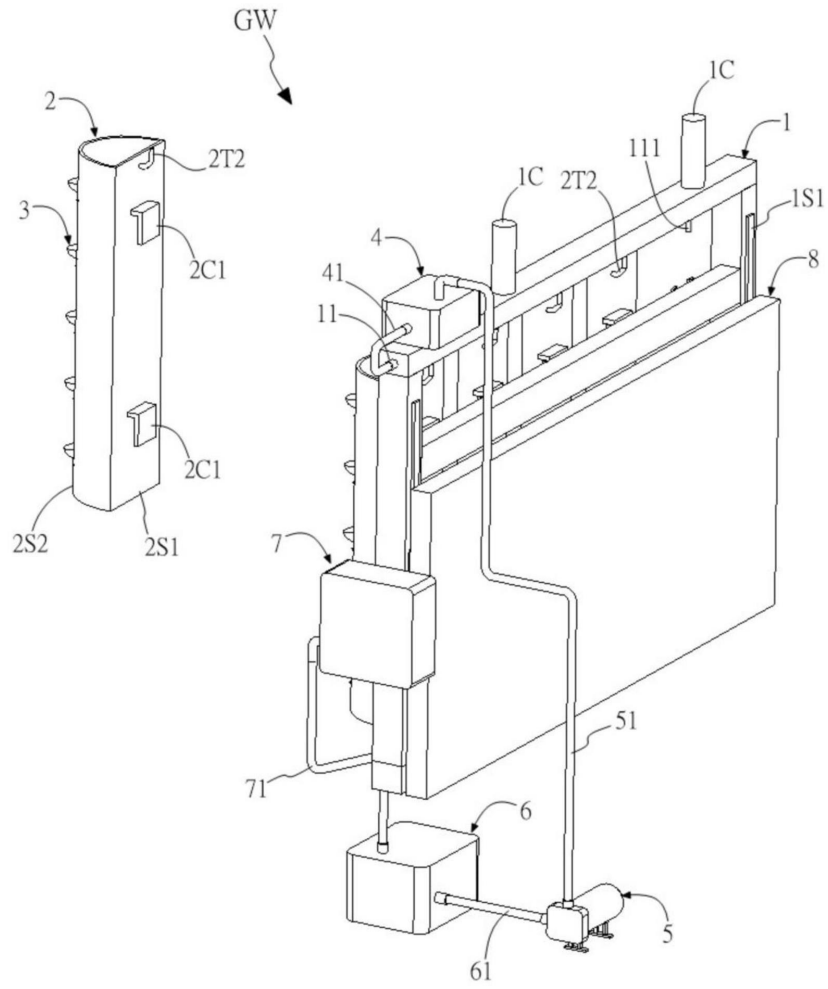
【圖3】

(7)



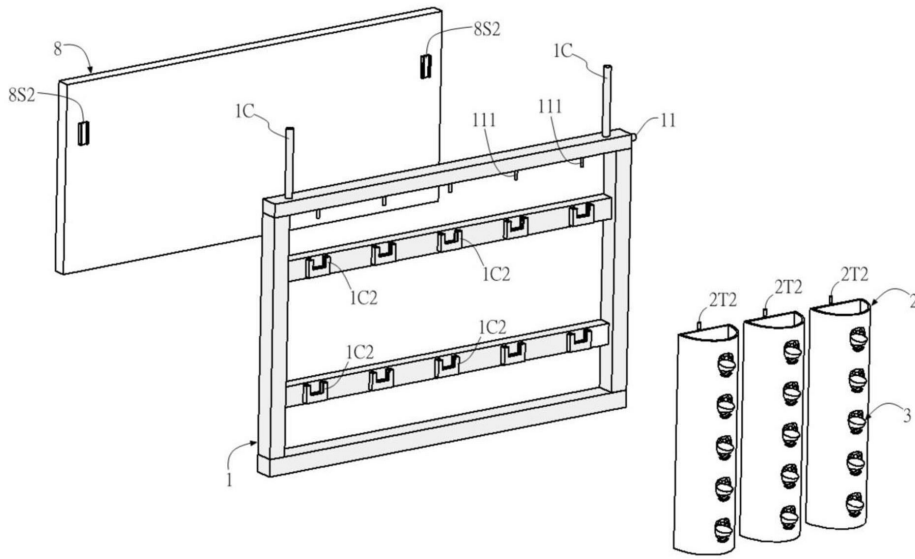
【圖4A】

(8)

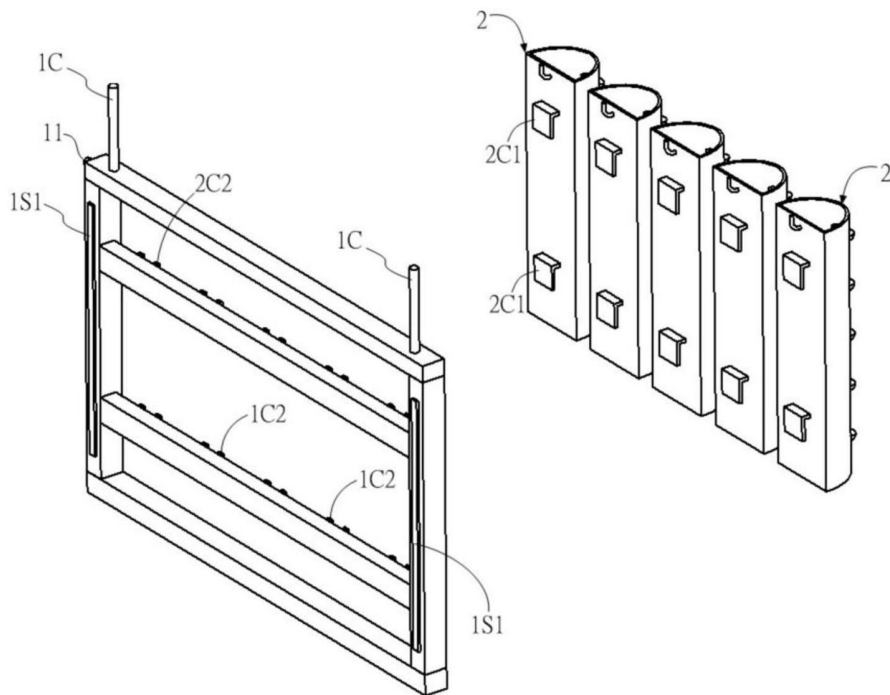


【圖4B】

(9)

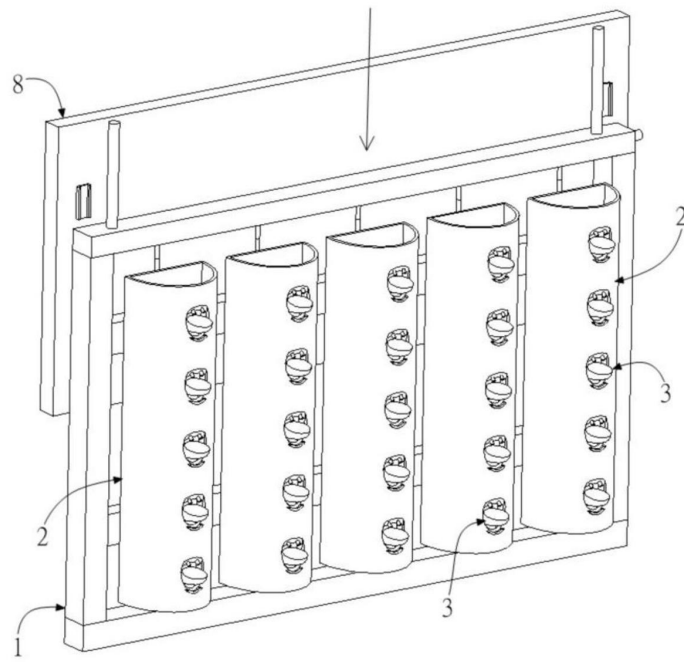


【圖5】



【圖6】

(10)



【圖7】