

【11】證書號數：M639135

【45】公告日：中華民國 112 (2023) 年 04 月 01 日

【51】Int. Cl.： A01G9/02 (2018.01)

新型

全 6 頁

【54】名稱：直立式植栽裝置及包含其之植栽牆

【21】申請案號：111209415 【22】申請日：中華民國 111 (2022) 年 08 月 30 日

【72】新型創作人：汪能定 (TW) WANG, NENG-TING；汪震亞 (TW) WANG, CHEN-YA

【71】申請人：震亞物聯網科技有限公司 DATUMBOY CO., LTD.
臺北市信義區松德路 65 號 11 樓之 2

【74】代理人：彭首席

(NOTE)備註：相同的創作已於同日申請發明專利(Another patent application for invention in respect of the same creation has been filed on the same date)

【57】申請專利範圍

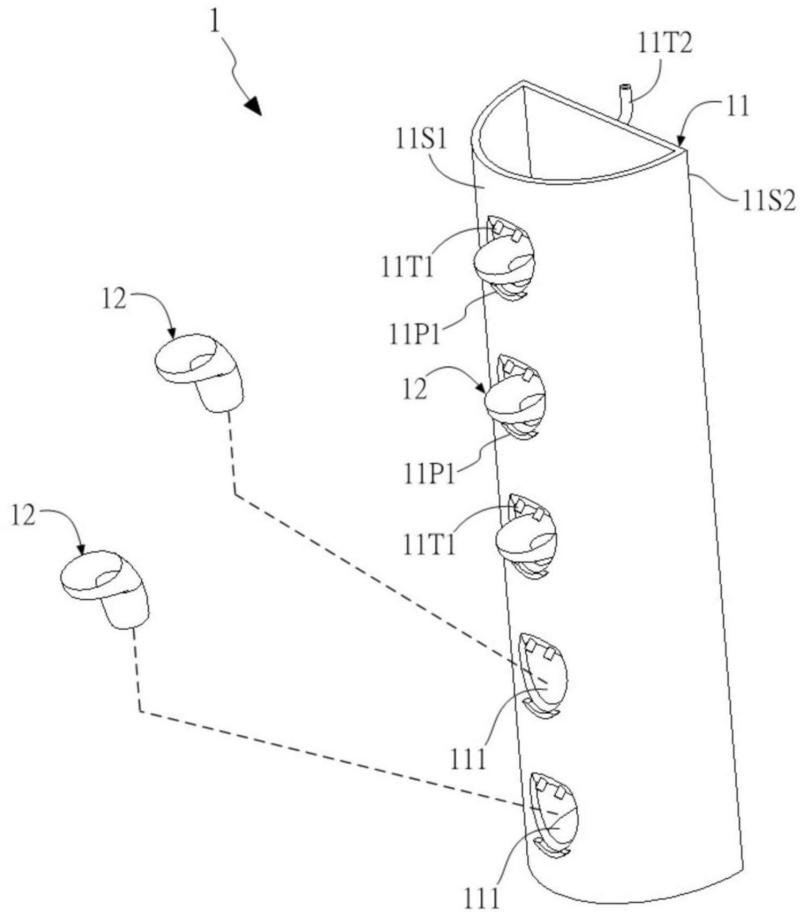
1. 一種直立式植栽裝置，包括：一直立式筒件，具有一設置面與設有複數個開口的一植栽面；其中，各所述開口的上口緣係設有至少一澆水件，且該直立式筒件內部設有與該澆水件連通的一內埋式管路；一注水管，連接該直立式筒件，且與該內埋式管路連通；以及複數個植栽杯，分別設置在該複數個開口內，且各所述植栽杯用以栽培一植物。
2. 如請求項 1 所述之直立式植栽裝置，其中，該設置面為一平面，且其上設有複數個第一結合件。
3. 如請求項 1 所述之直立式植栽裝置，其中，該植栽面為一弧面，且其上還設有鄰近該複數個開口的複數個支撐件。
4. 一種植栽牆，包括：一設置架；一供水管路，設置在該設置架之上；複數個供水管，設置在該設置架之上，且連通該供水管路；複數個注水管，分別連接該複數個供水管；複數個直立式筒件，設置在該設置架之上，其中各所述直立式筒件具有連接該設置架的一設置面以及設有複數個開口的一植栽面；複數個植栽杯，分別設置在各所述直立式筒件的該複數個開口內，且各所述植栽杯用以栽培一植物；其中，各所述開口的一上口緣係設有至少一澆水件，各所述直立式筒件內部設有與該澆水件連通的一內埋式管路，且該複數個注水管分別連通複數個所述內埋式管路。
5. 如請求項 4 所述之植栽牆，其中，該設置面為一平面，且其上設有複數個第一結合件。
6. 如請求項 4 所述之植栽牆，其中，該植栽面為一弧面，且其上還設有鄰近該複數個開口的複數個支撐件。
7. 如請求項 5 所述之植栽牆，其中，該設置架之上設有複數個第二結合件用以和該複數個第一結合件分別結合，且其上還設有至少一滑軌。
8. 如請求項 7 所述之植栽牆，係更包括：一固定板，設置在一牆面之上，且供該設置架安裝固定於其上；其中，該固定板之上係設有可以相對在該至少一滑軌之上滑移的至少一滑移件；一升降機構，透過至少一纜線連接該設置架；一儲水槽；一供水幫浦，透過一第一水管連通該儲水槽，且透過一第二水管連通該供水管路；以及一電控裝置，電連接該供水幫浦與該升降機構。
9. 如請求項 8 所述之植栽牆，係更包括：一照明單元，耦接該電控裝置，用以提供植物光照至該複數個植栽杯。

(2)

10. 如請求項 8 所述之植栽牆，其中，各所述植栽杯內設有一濕度感測器、一溫度感測器及/或一土質監測器。

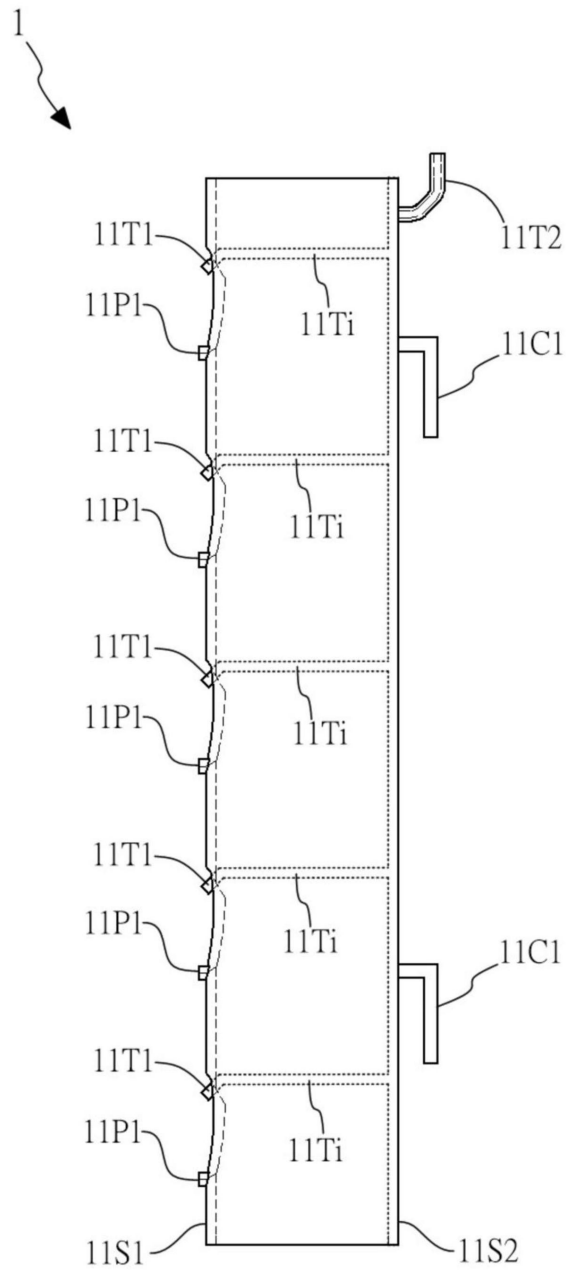
圖式簡單說明

圖 1 為本創作之一種直立式植栽裝置的立體圖；圖 2 為本創作之直立式植栽裝置的側剖視圖；圖 3A 為本創作之一種植栽牆的第一立體圖；圖 3B 為本創作之一種植栽牆的第二立體圖；圖 4 為固定板、設置架與多個直立式筒件的立體圖；圖 5 為設置架與多個所述直立式筒件的立體圖；以及圖 6 為下降狀態的該設置架的立體圖。



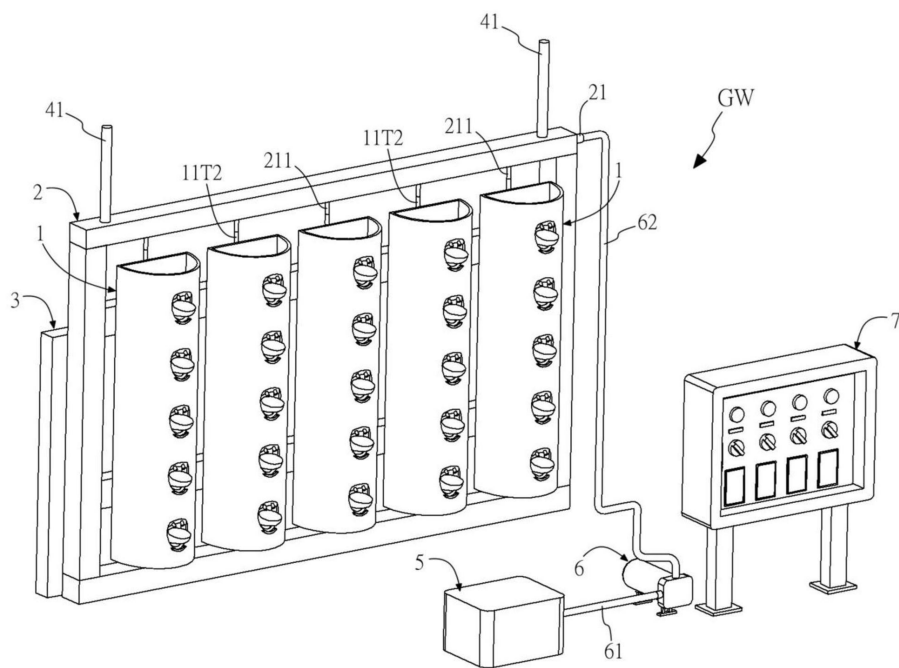
【圖1】

(3)

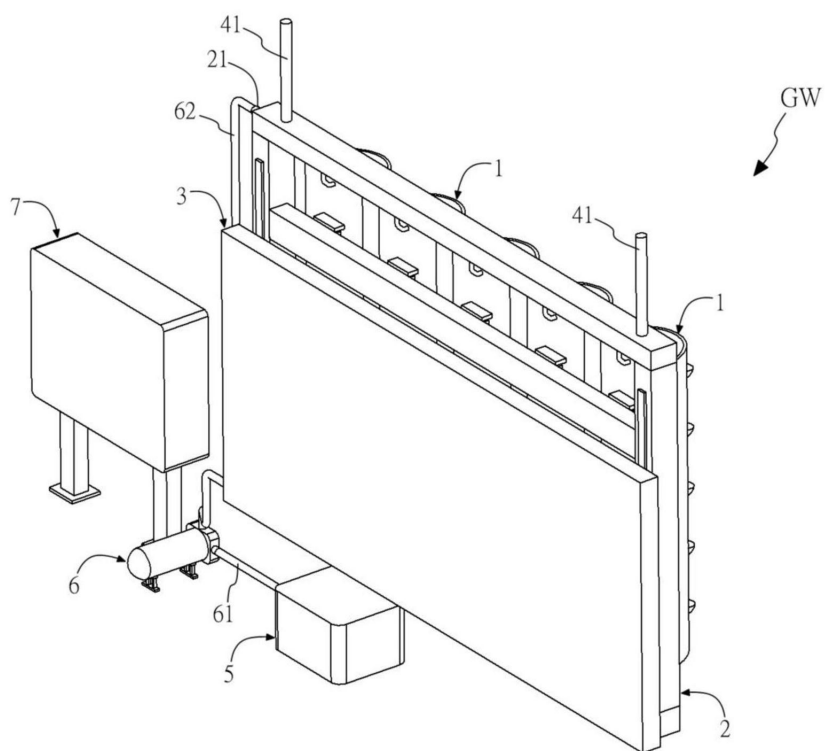


【圖2】

(4)

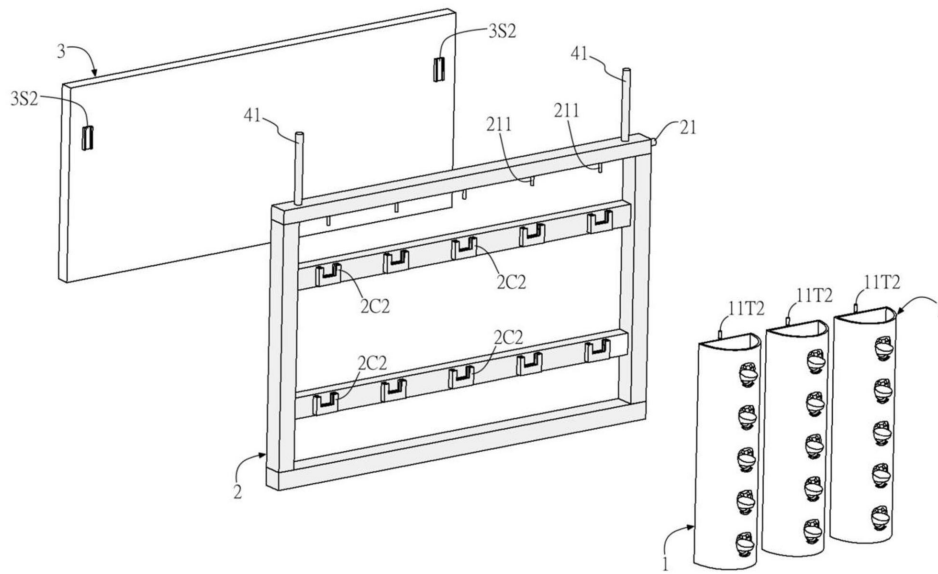


【圖3A】

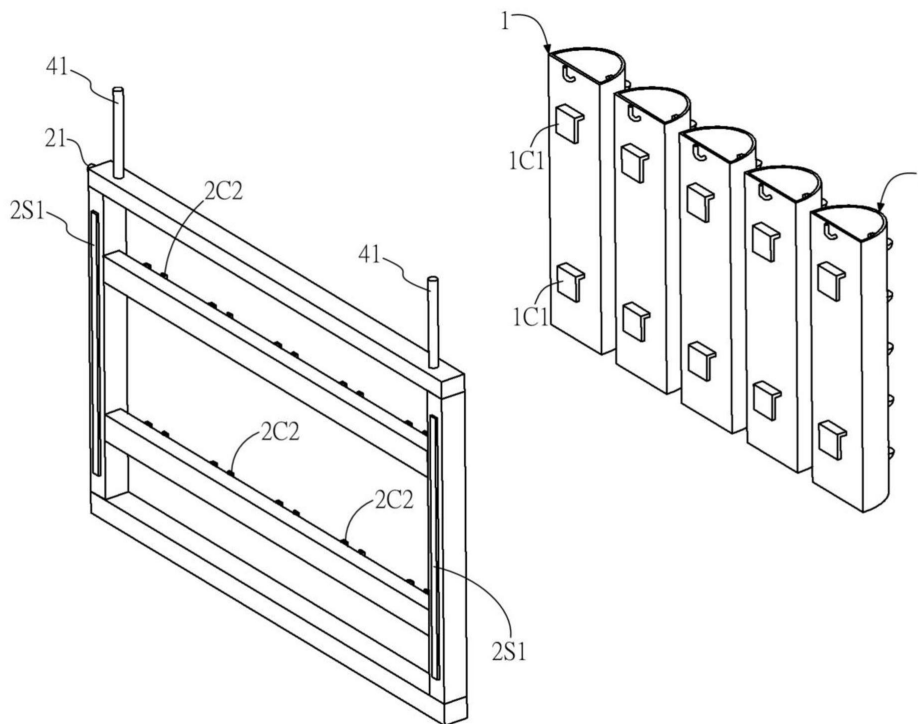


【圖3B】

(5)

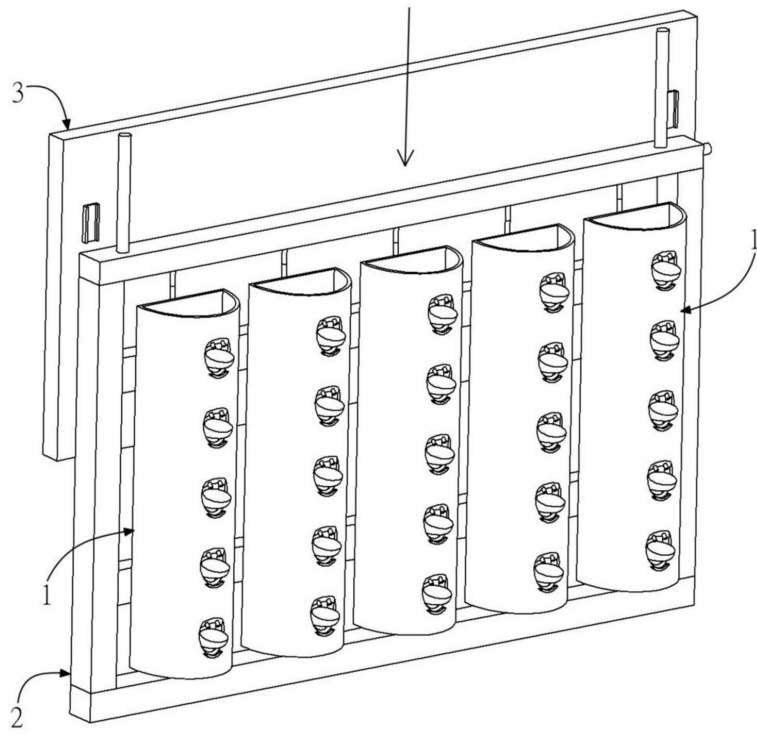


【圖4】



【圖5】

(6)



【圖6】