

【11】證書號數：M630850

【45】公告日：中華民國 111 (2022) 年 08 月 11 日

【51】Int. Cl. : B65B55/04 (2006.01) A61L2/02 (2006.01)

新型

全 6 頁

【54】名稱：具有殺菌功能的蓋體及具有該蓋體的容置裝置

【21】申請案號：111205128 【22】申請日：中華民國 111 (2022) 年 05 月 18 日

【72】新型創作人：汪能定 (TW) WANG, NENG-TING；汪震亞 (TW) WANG, CHEN-YA

【71】申請人：震亞物聯網科技有限公司 DATUMBOY CO., LTD.

臺北市信義區松德路 65 號 11 樓之 2

【74】代理人：彭首席

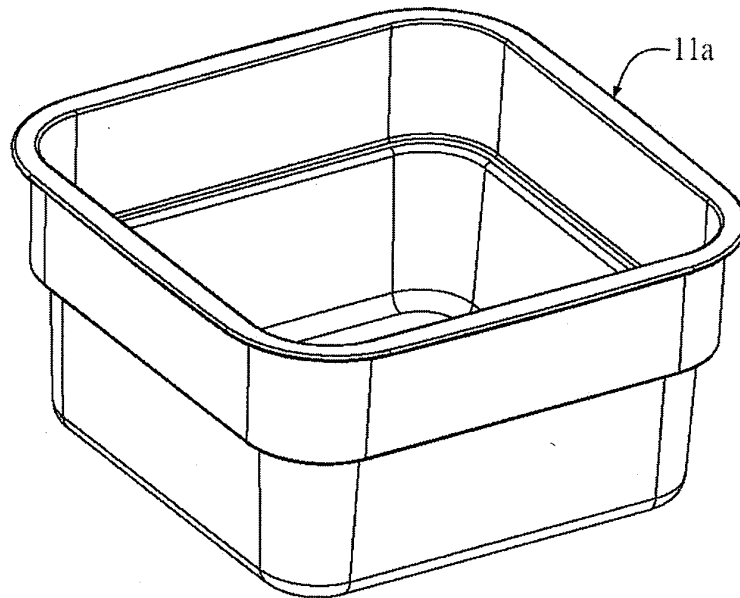
【57】申請專利範圍

1. 一種具有殺菌功能的蓋體，用以和一容置盒相互組合從而遮蓋該容置盒的一開口，且包括：
一蓋板；
一供電裝置，連接至該蓋板；
一控制電路，連接至該蓋板，且耦接該供電裝置；以及
一燈源，連接至該蓋板，且耦接該控制電路；
其中，在所述蓋體結合至該容置盒的情況下，該控制電路驅動該燈源提供一紫外光照射該容置盒的一容置空間。
2. 如請求項 1 所述之具有殺菌功能的蓋體，其中，該蓋板設有一設置區，且該設置區內設有一電連接單元。
3. 如請求項 2 所述之具有殺菌功能的蓋體，其中，該供電裝置設於該設置區之內從而連接至該蓋板，且該供電裝置透過該電連接單元供電至該控制電路。
4. 如請求項 1 所述之具有殺菌功能的蓋體，其中，該供電裝置為選自於由電源供應裝置或電能儲存裝置所組成群組之中的任一者。
5. 如請求項 1 所述之具有殺菌功能的蓋體，係更包括一微動開關，其係連接至該蓋板且耦接該控制電路；其中，當所述蓋體結合至該容置盒之時，該微動開關傳送一觸發信號至該控制電路，從而觸發該控制電路驅動該燈源發出該紫外光。
6. 如請求項 1 所述之具有殺菌功能的蓋體，係更包括至少一物體偵測器，其係連接至該蓋板且耦接該控制電路，用以偵測該容置空間內是否存在至少一物品。
7. 如請求項 1 所述之具有殺菌功能的蓋體，係更包括至少一負離子發射頭，其係連接至該蓋板且耦接該控制電路，且受控於該控制電路從而向該容置空間發射負離子。
8. 如請求項 1 所述之具有殺菌功能的蓋體，其中，該燈源包括：
一底座；
一發光單元，設置於該底座之內；以及
一燈罩，連接至該底座從而組成一殼體，使該發光單元容置該殼體內。
9. 如請求項 8 所述之具有殺菌功能的蓋體，其中，該發光單元包括至少一發光元件，且該發光元件為選自於由準分子放電燈管、紫外燈管、LED 元件、和 OLED 元件所組成群組之中的任一者。
10. 一種容置裝置，包括：一容置盒以及如請求項 1 至請求項 9 之中任一項所述之具有殺菌功能的蓋體。

(2)

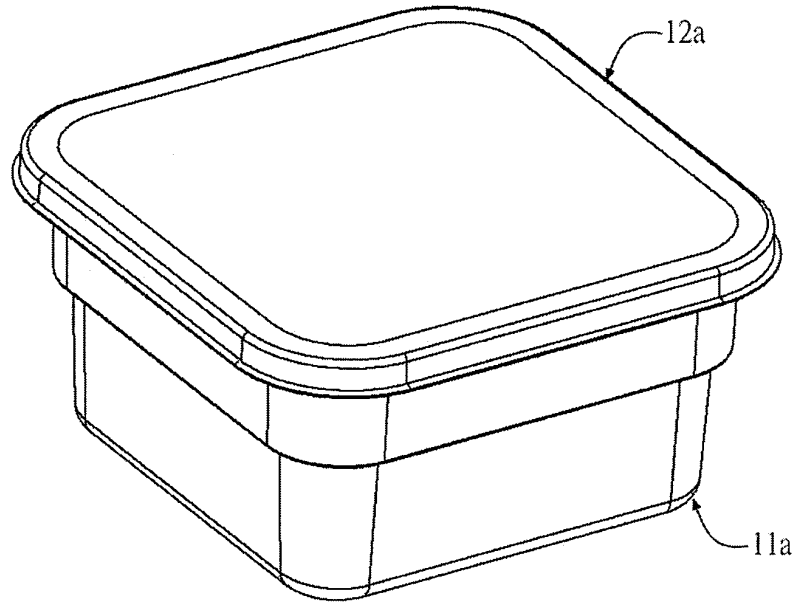
圖式簡單說明

- 圖 1 為習知的一種無菌組培盒的立體圖；
- 圖 2 為習知的一種無菌組培盒與一密封蓋立體圖；
- 圖 3 為本新型之一種容置裝置的立體圖；
- 圖 4 為本新型之容置裝置的立體剖視圖；
- 圖 5 為本新型之一種具有殺菌功能的蓋體的第一立體圖；
- 圖 6 為本新型之具有殺菌功能的蓋體的第二立體圖；
- 圖 7 為供電裝置、控制電路、燈源、電連接單元、微動開關、物體偵測器、以及負離子發射頭的方塊圖；
- 圖 8 為圖 6 所示之燈源的第一立體分解圖；以及
- 圖 9 為圖 6 所示之燈源的第二立體分解圖。

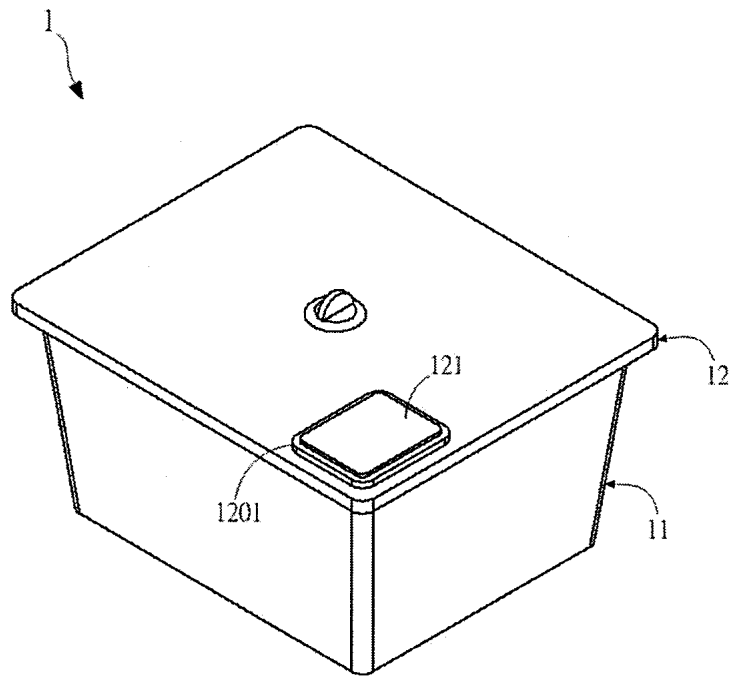


【圖1】

(3)

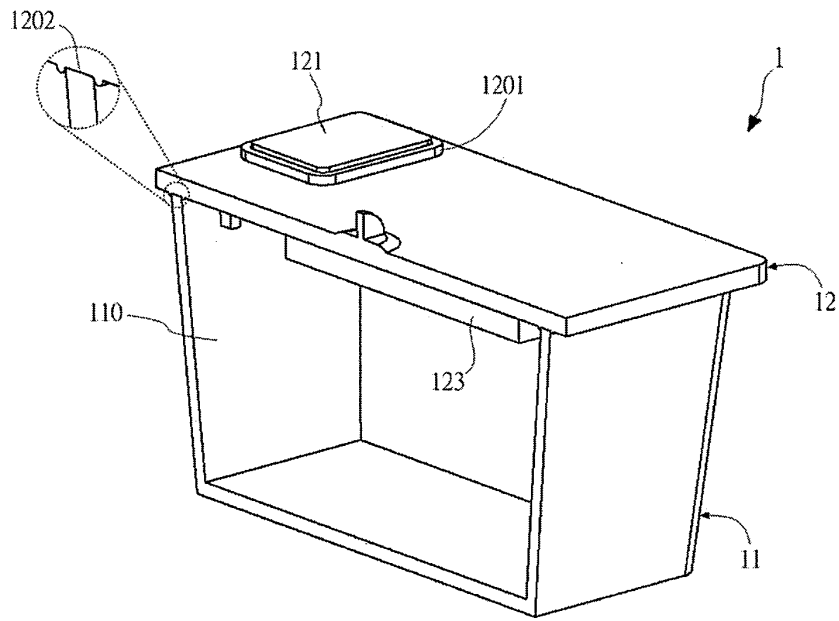


【圖2】

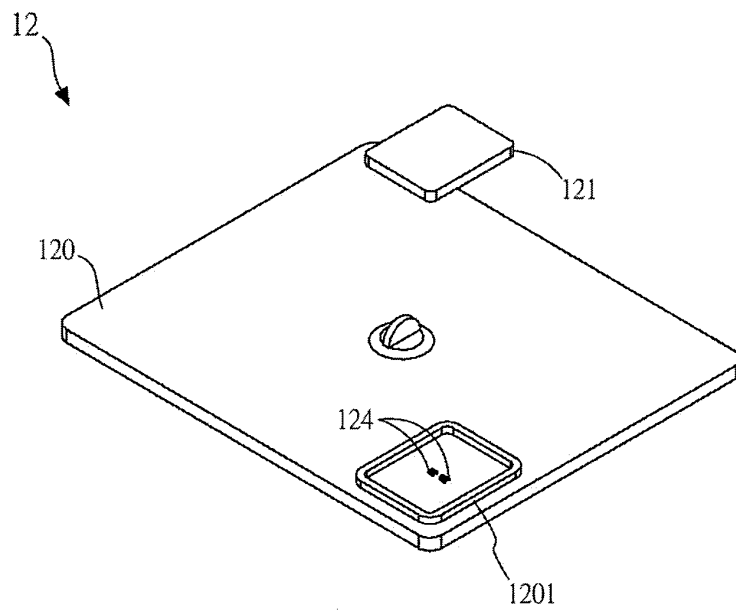


【圖3】

(4)

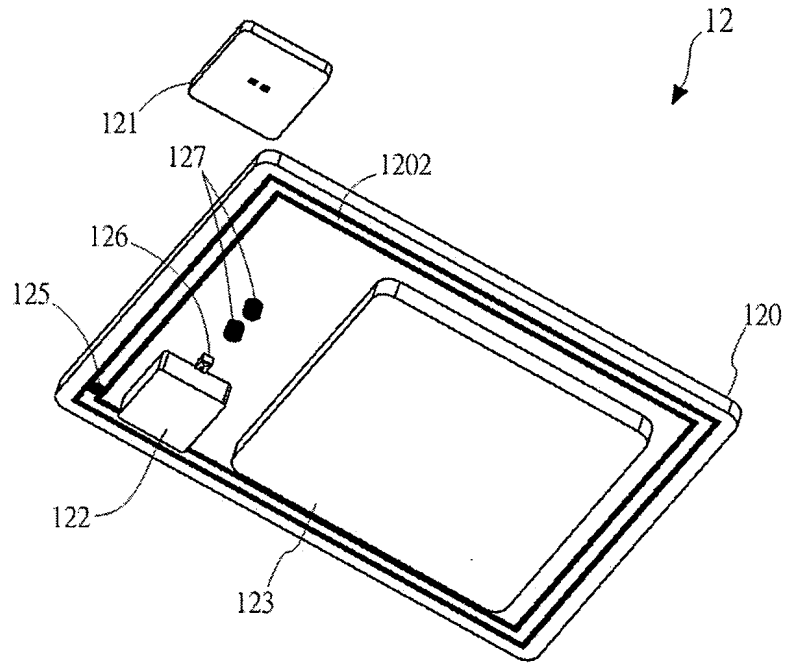


【圖4】

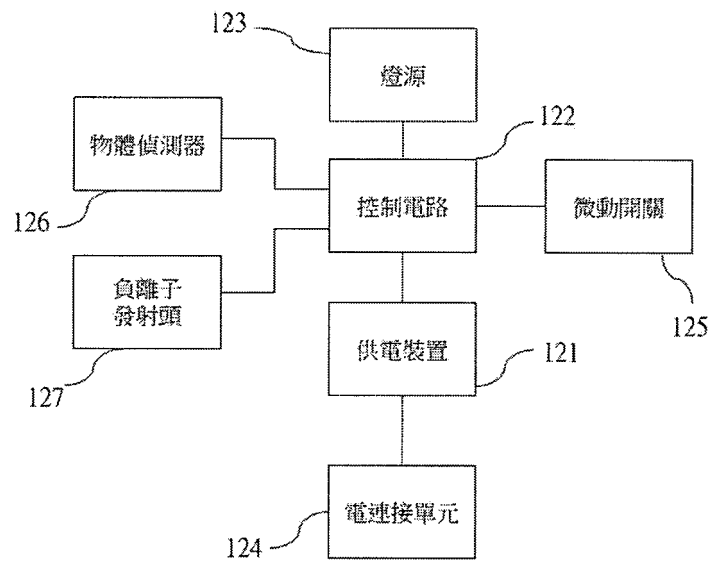


【圖5】

(5)

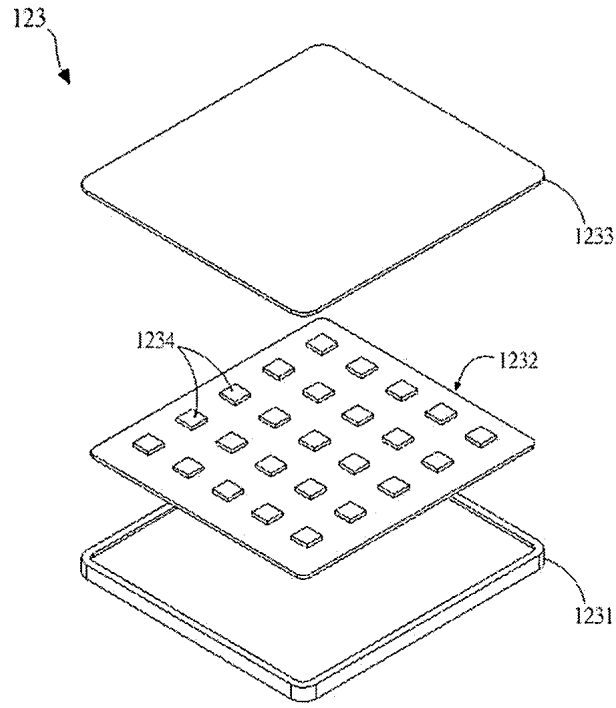


【圖6】

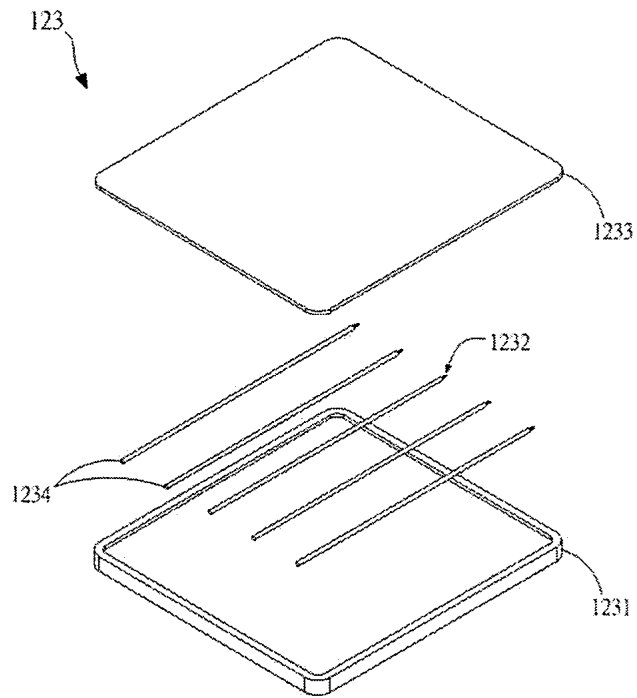


【圖7】

(6)



【圖8】



【圖9】