

(21)申請案號：111211310

(22)申請日：中華民國 111 (2022) 年 10 月 17 日

(51)Int. Cl. : A01G9/24 (2006.01)

(71)申請人：震亞物聯網科技有限公司(中華民國) DATUMBOY CO., LTD. (TW)

新北市新莊區中正路 340 巷 35 號 14 樓

(72)新型創作人：汪能定 WANG, NENG-TING (TW)；汪震亞 WANG, CHEN-YA (TW)

(74)代理人：彭首席

申請專利範圍項數：6 項 圖式數：5 共 21 頁

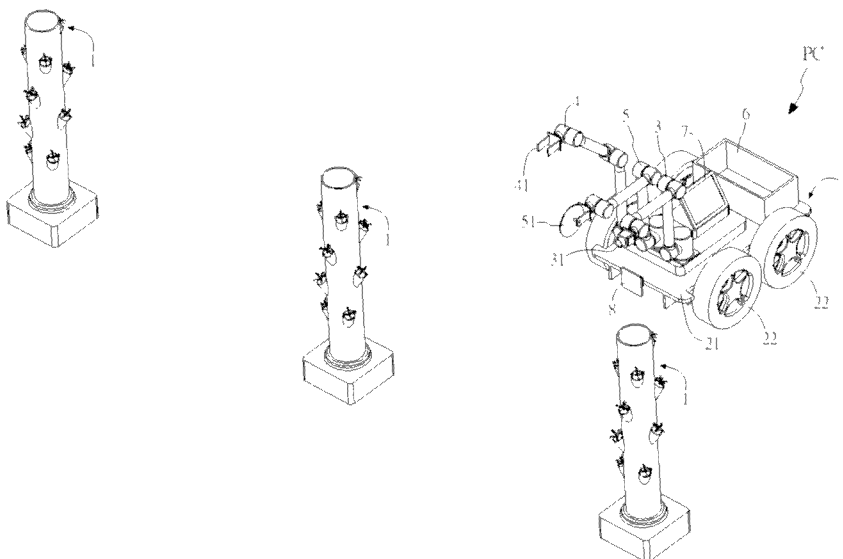
## (54)名稱

具智慧採摘功能的植栽設備

## (57)摘要

本新型主要揭示一種具智慧採摘功能的植栽設備，包括：一植栽裝置、一自動移動車輛、持有一攝像機的一第一機械手臂、持有一夾持機構的一第二機械手臂、持有一切割機構的一第三機械手臂、一採收箱、以及一控制與處理裝置。依據本新型之設計，該控制與處理裝置控制該自動移動車輛移動至鄰近該植栽裝置之處，並接著控制該第一機械手臂、該攝像機、該第二機械手臂、該夾持機構、該第三機械手臂、與該切割機構，從而對栽種在該植栽裝置之上的複數個植物執行自動化葉菜(瓜果)採摘作業。因此，本新型之智慧採摘功能的植栽系統係能夠進行縱向及/或橫向的葉菜(瓜果)自動採摘，故能夠大幅節省人力成本和時間成本。

指定代表圖：



【圖3】

符號簡單說明：

PC:具智慧採摘功能的  
植栽設備

1:植栽裝置

2:自動移動車輛

21:車體

22:移動機構

3:第一機械手臂

31:攝像機

4:第二機械手臂

41:夾持機構

5:第三機械手臂

51:切割機構

6:採收箱

7:控制與處理裝置

M642753

TW M642753 U

8:信號傳/收裝置



公告本

M642753

## 【新型摘要】

【中文新型名稱】 具智慧採摘功能的植栽設備

【中文】

本新型主要揭示一種具智慧採摘功能的植栽設備，包括：一植栽裝置、一自動移動車輛、持有一攝像機的一第一機械手臂、持有一夾持機構的一第二機械手臂、持有一切割機構的一第三機械手臂、一採收箱、以及一控制與處理裝置。依據本新型之設計，該控制與處理裝置控制該自動移動車輛移動至鄰近該植栽裝置之處，並接著控制該第一機械手臂、該攝像機、該第二機械手臂、該夾持機構、該第三機械手臂、與該切割機構，從而對栽種在該植栽裝置之上的複數個植物執行自動化葉菜(瓜果)採摘作業。因此，本新型之智慧採摘功能的植栽系統係能夠進行縱向及/或橫向的葉菜(瓜果)自動採摘，故能夠大幅節省人力成本和時間成本。

【指定代表圖】 圖 3

【代表圖之符號簡單說明】

PC:具智慧採摘功能的植栽設備

1:植栽裝置

2:自動移動車輛

21:車體

22:移動機構

3:第一機械手臂

31:攝像機

4:第二機械手臂

41:夾持機構

5:第三機械手臂

51:切割機構

6:採收箱

7:控制與處理裝置

8:信號傳/收裝置

## 【新型說明書】

【中文新型名稱】具智慧採摘功能的植栽設備

### 【技術領域】

【0001】本新型為植物栽培之技術領域，尤指一種具智慧採摘功能的植栽設備。

### 【先前技術】

【0002】已知，現有一種植栽塔，例如台灣新型專利號M630113以及M624159所揭示者，其可供用戶在其上實施垂直栽種，以達節省空間之效。實際應用前述植栽塔之時，可以將複數個所述植栽塔依行排列或依列排列，或將複數個所述植栽塔排列成一個植栽塔陣列，從而實現大規模的植栽工作。

【0003】又，另有一種植栽牆，例如台灣新型專利號M622189所揭示者，其包含一背板以及設置在該背板上的複數個植栽盆，供用戶在各所述植栽盆內上實施栽種，以達空間綠化和大量植栽之效。

【0004】實務經驗指出，無論是植栽塔陣列或植栽牆，當栽種於其上的植物之葉菜或瓜果成熟時，需要執行橫向及縱向之大面積且高單位的採摘作業。易於理解的，若是運用人力來進行此採摘作業，則需要雇用工人勢必花費不貲。因此，利用自動採摘設備來執行此採摘作業會是較佳的方案。可惜的是，目前並不存在用於對植栽塔陣列或植栽牆進行葉菜(瓜果)之自動採摘的有關機器/設備。

【0005】綜上所述，可以得知現有的植栽塔陣列或植栽牆具有難以利用人力採摘之缺陷。因此，本案之創作人係極力加以研究創作，而終於研發完成本新型之一種具智慧採摘功能的植栽設備。

### 【新型內容】

【0006】本新型之主要目的在於提供一種具智慧採摘功能的植栽設備，其具有以下實務優點：(1)可進行縱向自動化瓜果/葉菜採摘，不受高度的限制；(2)可進行橫向自動化瓜果/葉菜採摘，不受寬度的限制；(3)可進行縱、橫雙軸向自動化瓜果/葉菜採摘，實現大面積採摘，節省人力及時間成本；(4)有效率的採摘，不會傷害到瓜果/葉菜；(5)自動判斷瓜果/葉菜成熟與否；以及(6)給予最佳的採摘時機點建議。

【0007】為達成上述目的，本新型提出所述具智慧採摘功能的植栽設備的一實施例，其包括：

一植栽裝置，具有複數個植栽件，且各所述件之中係栽種有一植物；

一自動移動車輛(Automated guided vehicle, AGV)，包括一車體以及用以使該車體移動的至少一移動機構，藉由該至少一移動機構使該自動移動車輛移動至鄰近該植栽裝置之處；

一第一機械手臂，設置在該車體之上，且持有一攝像機；

一第二機械手臂，設置在該車體之上，且持有一夾持機構；以及

一第三機械手臂，設置在該車體之上，且持有一切割機構；

一採收箱，設置在該車體之上；以及

一控制與處理裝置，設置在該車體之上，電性連接該移動機構、該第一機械手臂、該第二機械手臂、與該第三機械手臂，且包括一微處理器與一記憶體；其中，該記憶體內儲存有利用一程式語言編輯成的一應用程式，使該微處理器透過存取該記憶體以執行所述應用程式，從而啟用以下功能：

控制該自動移動車輛移動至鄰近該植栽裝置之處；

控制該第一機械手臂移動該攝像機以對所述植物的一葉菜及/或一瓜果執行一影像擷取作業，從而獲得一葉菜影像及/或一瓜果影像；

依據該葉菜影像及/或該瓜果影像判斷所述葉菜及/或所述瓜果是否滿足至少一可摘採條件；

在滿足所述可摘採條件的情況下，控制該第二機械手臂移動該夾持機構至所述葉菜及/或所述瓜果之處，並驅動該夾持機構夾持所述葉菜或所述瓜果；

控制該第三機械手臂移動該切割機構至受到該夾持機構夾持的該葉菜或該瓜果之處，並驅動該切割機構切斷與所述葉菜或所述瓜果連結之一莖部；以及

控制該第二機械手臂移動該夾持機構至該採收箱之處，並驅動該夾持機構釋放所述葉菜或所述瓜果，使其落入該採收箱。

**【0008】** 在一實施例中，該植栽裝置為選自於由植栽塔、植栽塔陣列和植栽牆所組成群組之中的任一者。

**【0009】** 在一實施例中，該植栽裝置進一步設有一電子元件節點 (electronic component node)。

【0010】在一實施例中，該電子元件節點為選自於由RFID晶片、GPS晶片、和無線傳輸晶片所組成群組之中的任一者。

【0011】在一實施例中，該車體上設有一平台，且該第一機械手臂、該第二機械手臂、與該第三機械手臂皆設置在該平台之上。

【0012】在一可行實施例中，所述具智慧採摘功能的植栽設備更包括：  
一信號傳/收裝置，設置在該車體之上，且耦接該控制與處理裝置；  
以及

一升降機構，連接於該車體21與該平台211之間，且耦接該控制與處理裝置。

【0013】在一實施例中，該應用程式包含複數個子程式，且該複數個子程式包括：

一定位程式，含有指令(instructions)用以配置該微處理器控制該信號傳/收裝置與該電子元件節點通信，從而確定所述植栽裝置的一位置資訊；

一車輛移動程式，含有指令用以配置該微處理器依據該位置資訊而控制該自動移動車輛移動至鄰近該植栽裝置之處；

一第一機構控制程式，含有指令用以配置該微處理器控制該第一機械手臂移動該攝像機；

一攝像機控制程式，含有指令用以配置該微處理器控制該攝像機執行所述影像擷取作業；

一第二機構控制程式，含有指令用以配置該微處理器控制該第二機械手臂移動該夾持機構；

一夾持機構控制程式，含有指令用以配置該微處理器控制該夾持機構夾持所述葉菜或所述瓜果或釋放所述葉菜或所述瓜果；



一第三機構控制程式，含有指令用以配置該微處理器控制該第三機械手臂移動該切割機構；

一切割機構控制程式，含有指令用以配置該微處理器控制該切割機構切斷所述莖部；以及

一升降機構控制程式，含有指令用以配置該微處理器控制該升降機構以抬升/下降該平台。

【0014】在一實施例中，該控制與處理裝置進一步包括一第一通信介面，使得一電子裝置利用其一第二通信介面與該控制與處理裝置的該第一通信介面資訊連結。

【0015】在一實施例中，該電子裝置安裝有一用戶應用程式，且通過操作該用戶應用程式可控制該控制與處理裝置，從而通過該控制與處理裝置控制該自動移動車輛、該第一機械手臂、該攝像機、該第二機械手臂、該夾持機構、該第三機械手臂、該切割機構、或該升降機構。

#### 【圖式簡單說明】

##### 【0016】

圖1A為本新型之一種具智慧採摘功能的植栽設備的第一立體圖；

圖1B為本新型之具智慧採摘功能的植栽設備的第二立體圖；

圖2為本新型之具智慧採摘功能的植栽設備的方塊圖；

圖3為本新型之具智慧採摘功能的植栽設備的第三立體圖；

圖4為本新型之具智慧採摘功能的植栽設備的第四立體圖；以及

圖5為圖1A所示控制與處理裝置的方塊圖。

#### 【實施方式】

【0017】為了能夠更清楚地描述本新型所提出之一種具智慧採摘功能的植栽設備，以下將配合圖式，詳盡說明本新型之較佳實施例。

【0018】圖1A、圖1B分別顯示本新型之一種具智慧採摘功能的植栽設備的第一、第二立體圖。並且，圖2為本新型之具智慧採摘功能的植栽設備的方塊圖。如圖1A、圖1B和圖2所示，本新型之具智慧採摘功能的植栽設備PC包括：一植栽裝置1、一自動移動車輛2、持有一攝像機31的一第一機械手臂3、持有一夾持機構41的一第二機械手臂4、持有一切割機構51的一第三機械手臂5、一採收箱6、以及一控制與處理裝置7。其中，該植栽裝置1具有複數個植栽件10，且各所述件10之中係栽種有一植物。

【0019】在一實施例中，如圖1A與圖1B所示，該植栽裝置1為一植栽塔，且所述植栽件10為設置在該植栽塔之上的一植栽杯或一植栽盆。另一方面，圖3顯示本新型之具智慧採摘功能的植栽設備的第三立體圖。如圖3所示，在另一實施例中，該植栽裝置1為利用複數個植栽塔排列而成的一植栽塔陣列，且所述植栽件10為設置在該植栽塔之上的一植栽杯或一植栽盆。進一步地，圖4顯示本新型之具智慧採摘功能的植栽設備的第四立體圖。如圖4所示，在又一實施例中，該植栽裝置1為植栽牆，其包含一背板以及設置在該背板上的複數個植栽盆(即，所述植栽件10)，供用戶在各所述植栽盆內上實施栽種，以達空間綠化和大量植栽之效。

【0020】依據本新型之設計，該自動移動車輛(Automated guided vehicle, AGV)2包括車體21以及用以使該車體21移動的至少一移動機構22，其中所述移動機構22為可以是車輪或滑軌。舉例而言，圖1A與圖1B繪示所述移動機構22為車輪。進一步地，如圖1A、圖1B和

圖2所示，該控制與處理裝置7、第一機械手臂3、該第二機械手臂4、該第三機械手臂5、與該採收箱6皆設置在該車體21之上，且第一機械手臂3、該攝像機31、該第二機械手臂4、該夾持機構41、該第三機械手臂5、與該切割機構51皆電性連接該控制與處理裝置7。另一方面，如圖4所示，該車體21上還設有一平台211，且該第一機械手臂3、該第二機械手臂4、與該第三機械手臂5皆設置在該平台211之上。並且，一升降機構212連接於該車體21與該平台211之間，且耦接該控制與處理裝置7。

【0021】補充說明的是，該植栽裝置1進一步設有一電子元件節點(electronic component node)，例如以RFID晶片、GPS晶片、或無線傳輸晶片做為所述電子元件節點。對應地，該車體21之上進一步設有一個信號傳/收裝置8，且該信號傳/收裝置8耦接該控制與處理裝置7。

【0022】圖5為圖1A所示控制與處理裝置的方塊圖。如圖1A、圖1B、圖2、與圖5所示，該控制與處理裝置7包括一微處理器7P、一記憶體7M與一第一通信介面7W，且該記憶體7M內儲存有利用一程式語言編輯成的一應用程式，使該微處理器7P透過存取該記憶體7M以執行所述應用程式，從而進行自動化葉菜(瓜果)採摘作業。依據本新型之設計，該應用程式包含複數個子程式，其包括：一定位程式7M1、一車輛移動程式7M2、一第一機構控制程式7M3、一攝像機控制程式7M4、一第二機構控制程式7M5、一夾持機構控制程式7M6、一第三機構控制程式7M7、一切割機構控制程式7M8、以及一升降機構控制程式7M9。

【0023】更詳細地說明，該定位程式7M1含有指令(instructions)用以配置該微處理器7P控制該信號傳/收裝置8與該電子元件節點通信，從而確定所述植栽裝置1的一位置資訊。換句話說，在執行所述定位程式7M1之後，該微處理器7P係控制該信號傳/收裝置8與該電子元件節點(如:RFID晶片)通信，從而確定所述植栽裝置1的一位置資訊。舉例而言，所述植栽裝置1為如圖1A所示之植栽塔，則該位置資訊包含所述植栽塔的2D座標或3D座標。再舉例而言，所述植栽裝置1為如圖3所示之植栽塔陣列，則該位置資訊包含各個所述植栽塔的2D座標、3D座標或陣列座標。

【0024】另一方面，該車輛移動程式7M2含有指令用以配置該微處理器7P依據所述位置資訊而控制該自動移動車輛2移動至鄰近該植栽裝置1之處。例如，所述植栽裝置1為如圖3所示之植栽塔陣列(包含M×N)，則該微處理器7P(控制與處理裝置7)控制該自動移動車輛2移動至該植栽塔陣列之中的第(m,n)個植栽塔之處。應可理解，(m,n)為所述陣列座標。

【0025】再者，該第一機構控制程式7M3含有指令用以配置該微處理器7P控制該第一機械手臂3移動該攝像機31，且該攝像機控制程式7M4含有指令用以配置該微處理器7P控制該攝像機31，從而對所述植物的一葉菜及/或一瓜果執行一影像擷取作業。完成所述影像擷取作業之後，係獲得一葉菜影像及/或一瓜果影像，並將該葉菜影像及/或該瓜果影像儲存在該記憶體7M的一資料庫7M0內。接著，透過該第一通信介面7W，該微處理器7P可以將所述葉菜影像及/或所述瓜果影像傳送至一後端電子裝置，從而依據該葉菜影像及/或該瓜果影像判斷所述葉菜及/或所述瓜果是否滿足至少一可摘採條件。具體

地，該後端電子裝置對所述葉菜影像及/或所述瓜果影像進行影像辨識，亦即透過演算法判斷瓜果/作物是否已經成熟而可以進行採摘。

【0026】如圖1A、圖1B、圖2、與圖5所示，該第二機構控制程式7M5含有指令用以配置該微處理器7P控制該第二機械手臂4移動該夾持機構41，該夾持機構控制程式7M6，含有指令用以配置該微處理器7P控制該夾持機構41夾持所述葉菜或所述瓜果或釋放所述葉菜或所述瓜果，該第三機構控制程式7M7含有指令用以配置該微處理器7P控制該第三機械手臂5移動該切割機構51，且該切割機構控制程式7M8，含有指令用以配置該微處理器7P控制該切割機構51。舉例而言，在滿足所述可摘採條件的情況下，該微處理器7P控制該第二機械手臂4移動該夾持機構41至所述葉菜及/或所述瓜果之處，並驅動該夾持機構41夾持所述葉菜或所述瓜果。繼續地，該微處理器7P控制該第三機械手臂5移動該切割機構51至受到該夾持機構41夾持的該葉菜或該瓜果之處，並驅動該切割機構51切斷與所述葉菜或所述瓜果連結之一莖部。最終，該微處理器7P控制該第二機械手臂4移動該夾持機構41至該採收箱6之處，並驅動該夾持機構41釋放所述葉菜或所述瓜果，使其落入該採收箱6。

【0027】補充說明的是，在對第(m,n)個植栽塔的各個所述植栽件10之內的植物進行攝影及瓜果(葉菜)採摘時，如圖4所示，若有需要時，該微處理器7P執行該升降機構控制程式7M9，從而依據指令(instructions)控制該升降機構212以抬升/下降該平台211。再行補充說明的是，若後端電子裝置依據該葉菜影像及/或該瓜果影像判斷所述葉菜及/或所述瓜果還未臻成熟，後端電子裝置可以進一步地推估所述葉菜及/或所述瓜果的一預計採摘日。之後，當預計採摘日來臨時，

該控制與處理裝置7即控制搭載有該第一機械手臂3、該攝像機31、該第二機械手臂4、該夾持機構41、該第三機械手臂5、以及該切割機構51之自動移動車輛2，從而對栽種在該植栽裝置1之上的複數個植物執行自動化葉菜(瓜果)採摘作業。

【0028】在可行的實施例中，如圖1A、圖1B與圖2所示，一電子裝置9可利用其一第二通信介面與該控制與處理裝置7的該第一通信介面7W資訊連結。亦即，用戶可以使用其筆記型電腦、智慧型手機或平板電腦作為所述電子裝置9，從而資訊連結該控制與處理裝置7。其中，該電子裝置9安裝有一用戶應用程式，因此用戶可以通過操作該用戶應用程式可控制該控制與處理裝置7，從而通過該控制與處理裝置7控制該自動移動車輛2、該第一機械手臂3、該攝像機31、該第二機械手臂4、該夾持機構41、該第三機械手臂5、該切割機構51、與該升降機構212，從而對栽種在該植栽裝置1之上的複數個植物執行自動化葉菜(瓜果)採摘作業。

【0029】如此，上述係已完整且清楚地說明本新型之一種具智慧採摘功能的植栽設備。具體而言，本新型之具智慧採摘功能的植栽設備具有以下實務優點：

- (1)可進行縱向自動化瓜果/葉菜採摘，不受高度的限制；
- (2)可進行橫向自動化瓜果/葉菜採摘，不受寬度的限制；
- (3)可進行縱、橫雙軸向自動化瓜果/葉菜採摘，實現大面積採摘，節省人力及時間成本；
- (4)有效率的採摘，不會傷害到瓜果/葉菜；
- (5)自動判斷瓜果/葉菜成熟與否；以及(6)給予最佳的採摘時機點建議。

【0030】必須加以強調的是，上述之詳細說明係針對本新型可行實施例之具體說明，惟該實施例並非用以限制本新型之專利範圍，凡未脫離本新型技藝精神所為之等效實施或變更，均應包含於本案之專利範圍中。

【符號說明】

【0031】

PC:具智慧採摘功能的植栽設備

1:植栽裝置

2:自動移動車輛

21:車體

211:平台

212:升降機構

22:移動機構

3:第一機械手臂

31:攝像機

4:第二機械手臂

41:夾持機構

5:第三機械手臂

51:切割機構

6:採收箱

7:控制與處理裝置

7P:微處理器

7M:記憶體

7M0:資料庫

7M1:定位程式

7M2:車輛移動程式

7M3:第一機構控制程式

7M4:攝像機控制程式

7M5:第二機構控制程式

7M6:夾持機構控制程式

7M7:第三機構控制程式

7M8:切割機構控制程式

7M9:升降機構控制程式

7W:第一通信介面

8:信號傳/收裝置

9:電子裝置



## 【新型申請專利範圍】

【請求項1】一種具智慧採摘功能的植栽設備，包括：

一植栽裝置，具有複數個植栽件，且各所述植栽件之中係栽種有一植物；

一自動移動車輛(Automated guided vehicle, AGV)，包括一車體以及用以使該車體移動的至少一移動機構，藉由該至少一移動機構使該自動移動車輛移動至鄰近該植栽裝置之處；

一第一機械手臂，設置在該車體之上，且持有一攝像機；

一第二機械手臂，設置在該車體之上，且持有一夾持機構；以及

一第三機械手臂，設置在該車體之上，且持有一切割機構；

一採收箱，設置在該車體之上；以及

一控制與處理裝置，設置在該車體之上，電性連接該移動機構、該第一機械手臂、該第二機械手臂、與該第三機械手臂，且包括一微處理器與一記憶體。

【請求項2】如請求項1所述之具智慧採摘功能的植栽設備，其中，所述移動機構為選自於由車輪和滑軌所組成群組之中的任一者。

【請求項3】如請求項1所述之具智慧採摘功能的植栽設備，其中，該植栽裝置為選自於由植栽塔、植栽塔陣列和植栽牆所組成群組之中的任一者。

【請求項4】如請求項1所述之具智慧採摘功能的植栽設備，其中，該植栽裝置進一步設有一電子元件節點(electronic component node)。

【請求項5】如請求項4所述之具智慧採摘功能的植栽設備，其中，該車體上設有一平台，且該第一機械手臂、該第二機械手臂、與該第三機械手臂皆設置在該平台之上。

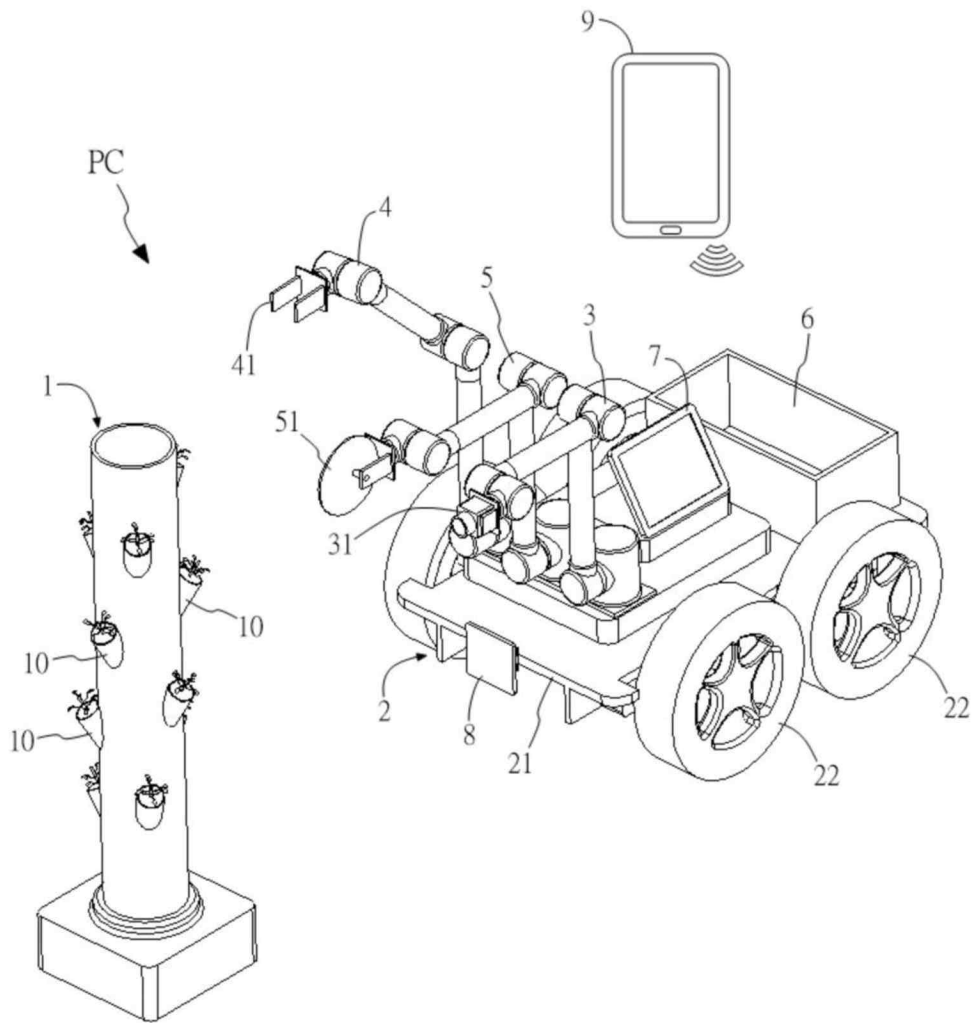
【請求項6】如請求項5所述之具智慧採摘功能的植栽設備，係更包括：

一信號傳/收裝置，設置在該車體之上，且耦接該控制與處理裝置；

以及

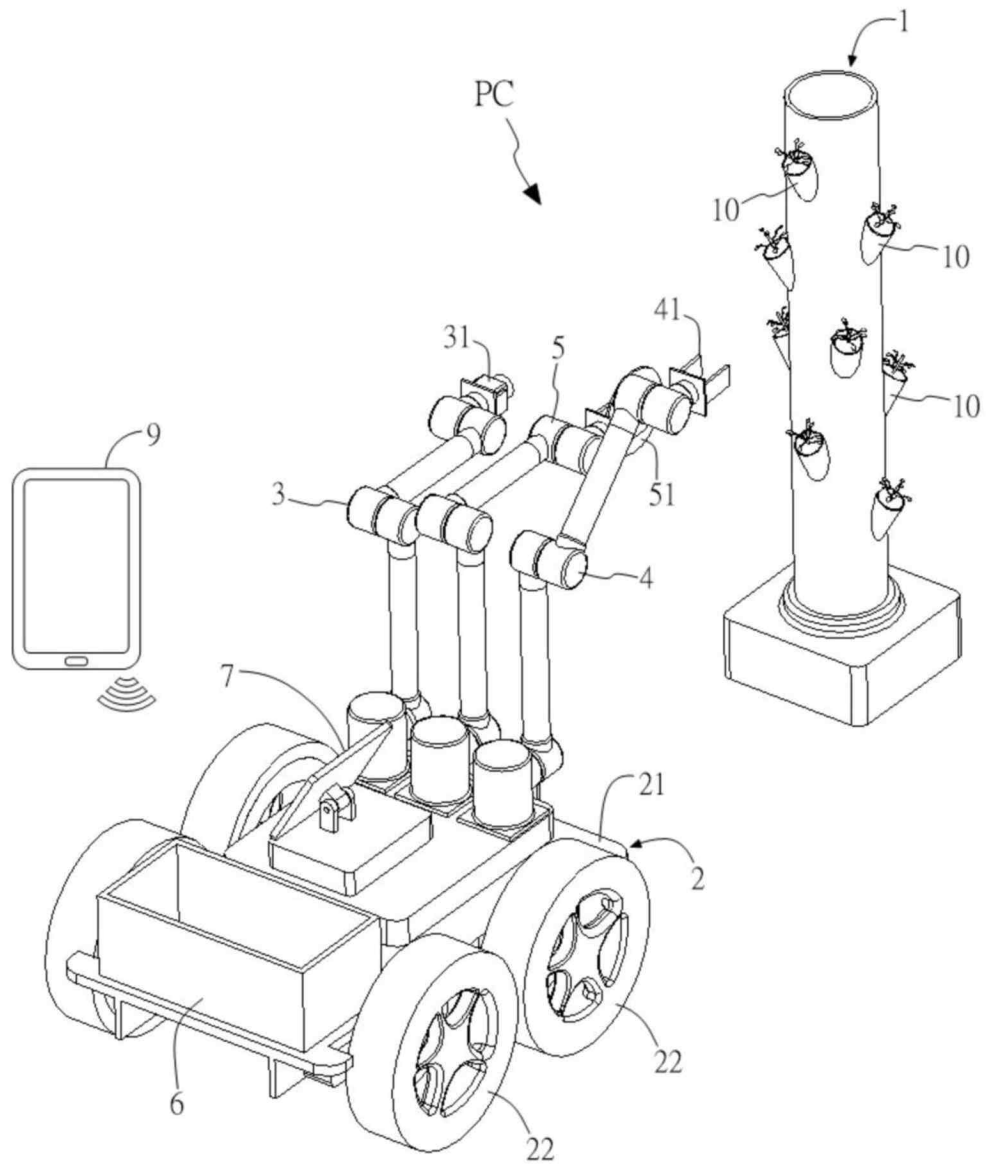
一升降機構，連接於該車體與該平台之間，且耦接該控制與處理裝置。

【新型圖式】

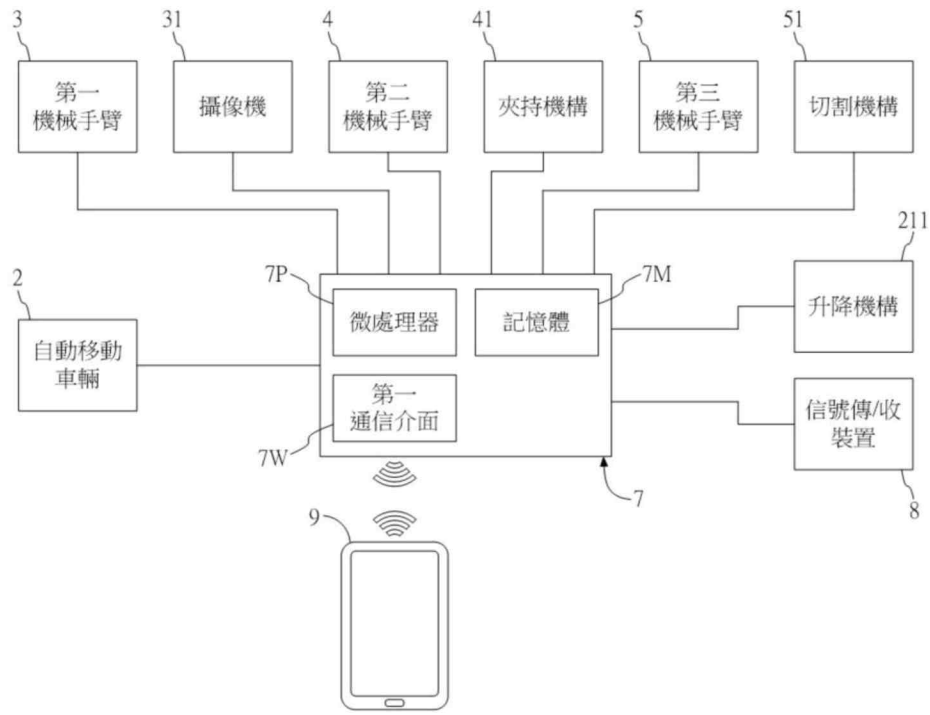


【圖1A】

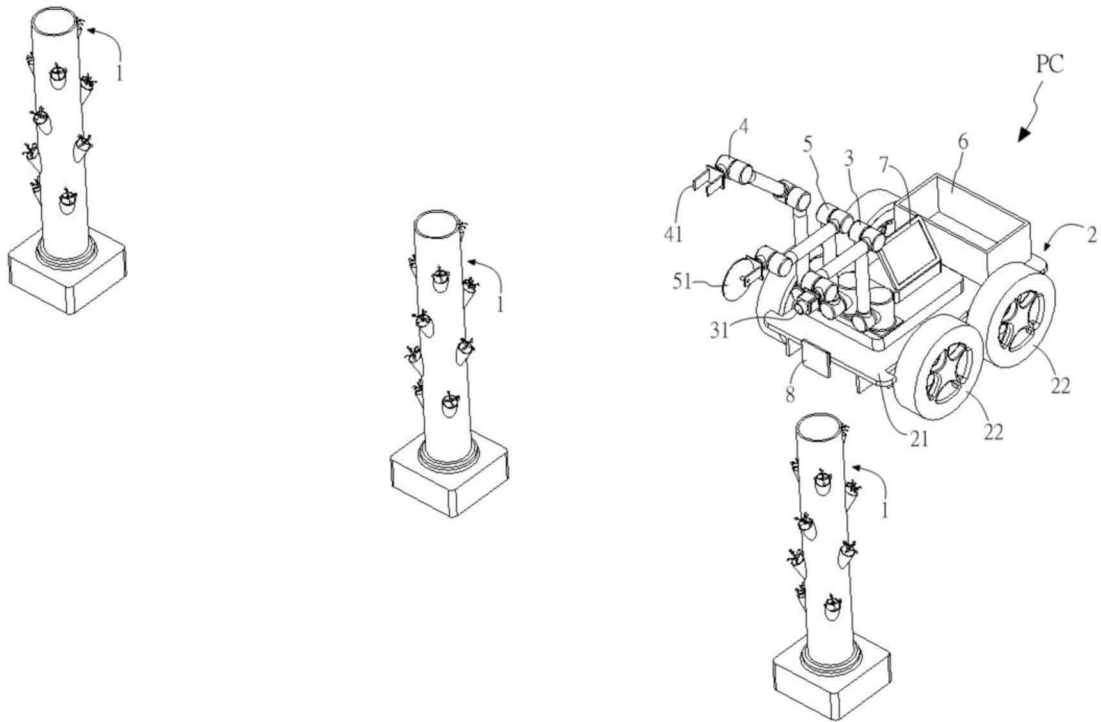
第1頁，共 5 頁(新型圖式)



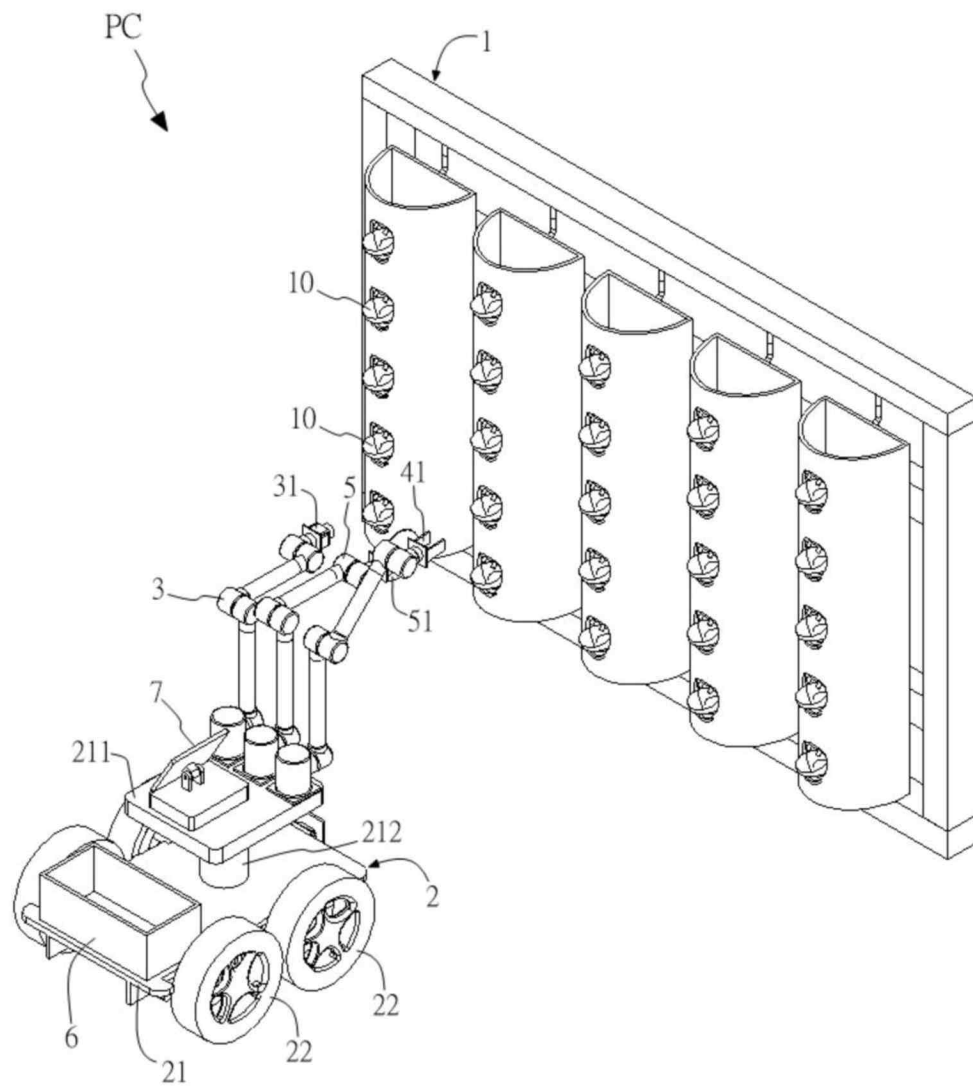
【圖1B】



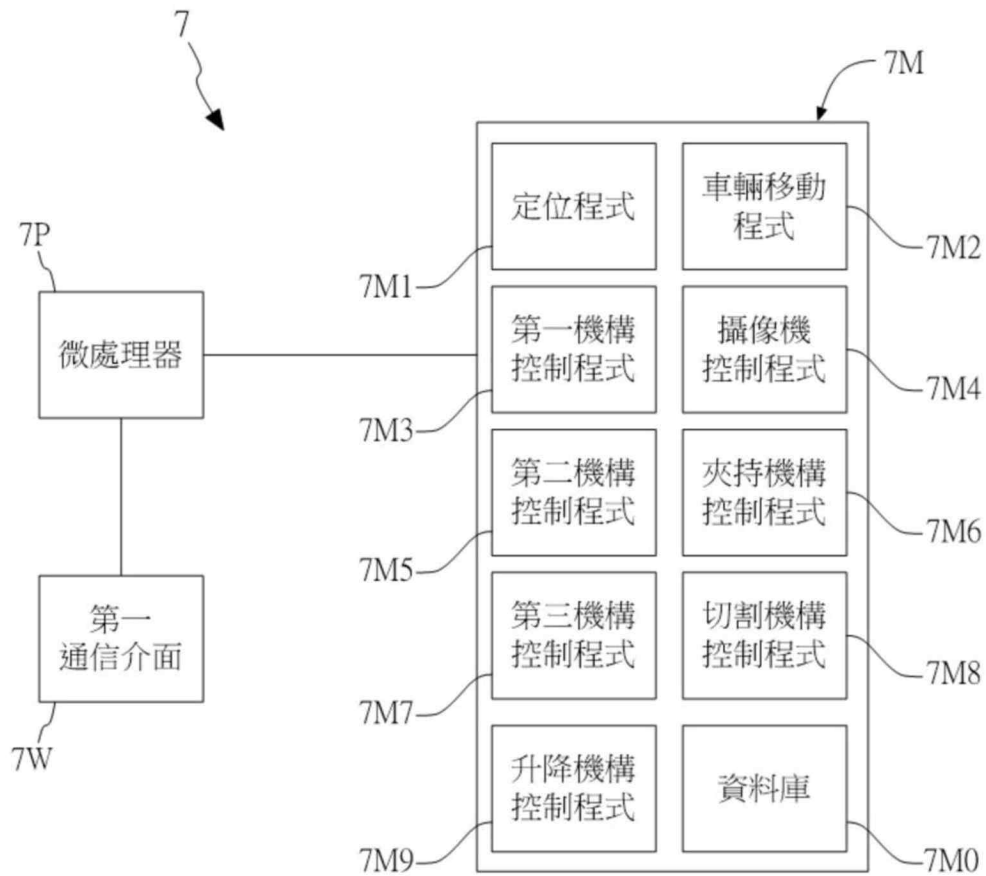
【圖2】



【圖3】



【圖4】



【圖5】