

【11】證書號數：M642753

【45】公告日：中華民國 112 (2023) 年 06 月 21 日

【51】Int. Cl.： A01G9/24 (2006.01)

新型

全 6 頁

【54】名稱：具智慧採摘功能的植栽設備

【21】申請案號：111211310 【22】申請日：中華民國 111 (2022) 年 10 月 17 日

【72】新型創作人：汪能定 (TW) WANG, NENG-TING；汪震亞 (TW) WANG, CHEN-YA

【71】申請人：震亞物聯網科技有限公司 DATUMBOY CO., LTD.
新北市新莊區中正路 340 巷 35 號 14 樓

【74】代理人：彭首席

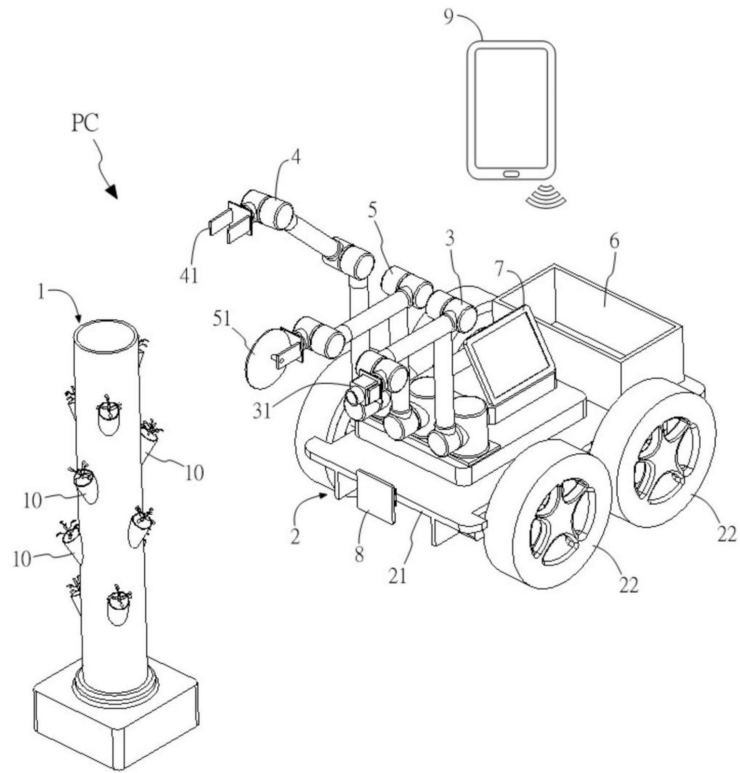
【57】申請專利範圍

1. 一種具智慧採摘功能的植栽設備，包括：一植栽裝置，具有複數個植栽件，且各所述植栽件之中係栽種有一植物；一自動移動車輛(Automated guided vehicle,AGV)，包括一車體以及用以使該車體移動的至少一移動機構，藉由該至少一移動機構使該自動移動車輛移動至鄰近該植栽裝置之處；一第一機械手臂，設置在該車體之上，且持有一攝像機；一第二機械手臂，設置在該車體之上，且持有一夾持機構；以及一第三機械手臂，設置在該車體之上，且持有一切割機構；一採收箱，設置在該車體之上；以及一控制與處理裝置，設置在該車體之上，電性連接該移動機構、該第一機械手臂、該第二機械手臂、與該第三機械手臂，且包括一微處理器與一記憶體。
2. 如請求項 1 所述之具智慧採摘功能的植栽設備，其中，所述移動機構為選自於由車輪和滑軌所組成群組之中的任一者。
3. 如請求項 1 所述之具智慧採摘功能的植栽設備，其中，該植栽裝置為選自於由植栽塔、植栽塔陣列和植栽牆所組成群組之中的任一者。
4. 如請求項 1 所述之具智慧採摘功能的植栽設備，其中，該植栽裝置進一步設有一電子元件節點(electronic component node)。
5. 如請求項 4 所述之具智慧採摘功能的植栽設備，其中，該車體上設有一平台，且該第一機械手臂、該第二機械手臂、與該第三機械手臂皆設置在該平台之上。
6. 如請求項 5 所述之具智慧採摘功能的植栽設備，係更包括：一信號傳/收裝置，設置在該車體之上，且耦接該控制與處理裝置；以及一升降機構，連接於該車體與該平台之間，且耦接該控制與處理裝置。

圖式簡單說明

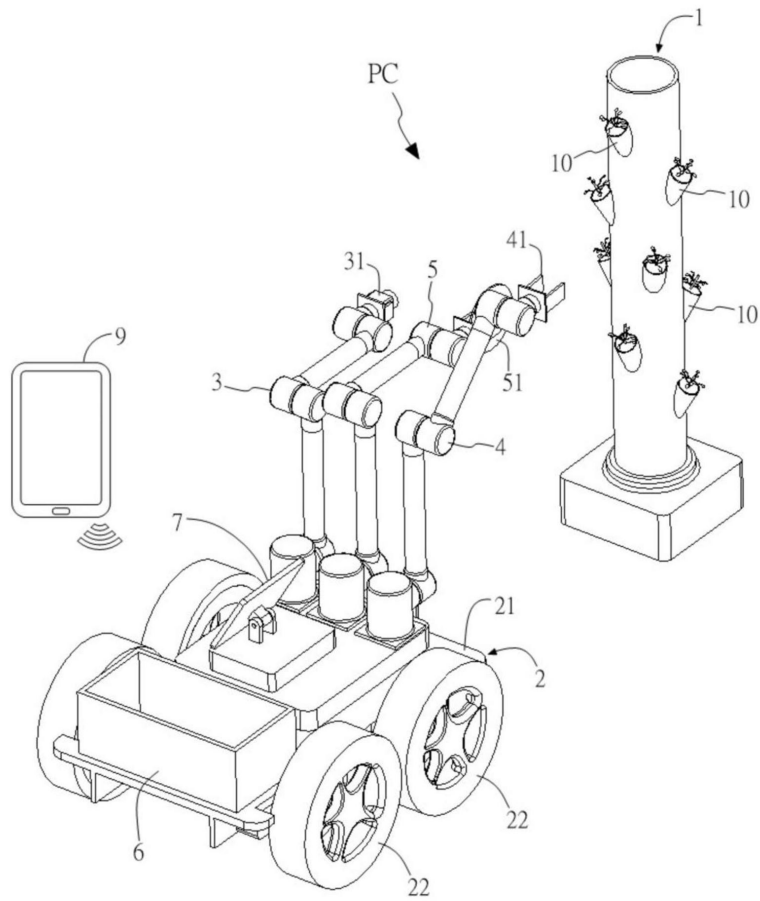
圖 1A 為本新型之一種具智慧採摘功能的植栽設備的第一立體圖；圖 1B 為本新型之具智慧採摘功能的植栽設備的第二立體圖；圖 2 為本新型之具智慧採摘功能的植栽設備的方塊圖；圖 3 為本新型之具智慧採摘功能的植栽設備的第三立體圖；圖 4 為本新型之具智慧採摘功能的植栽設備的第四立體圖；以及圖 5 為圖 1A 所示控制與處理裝置的方塊圖。

(2)



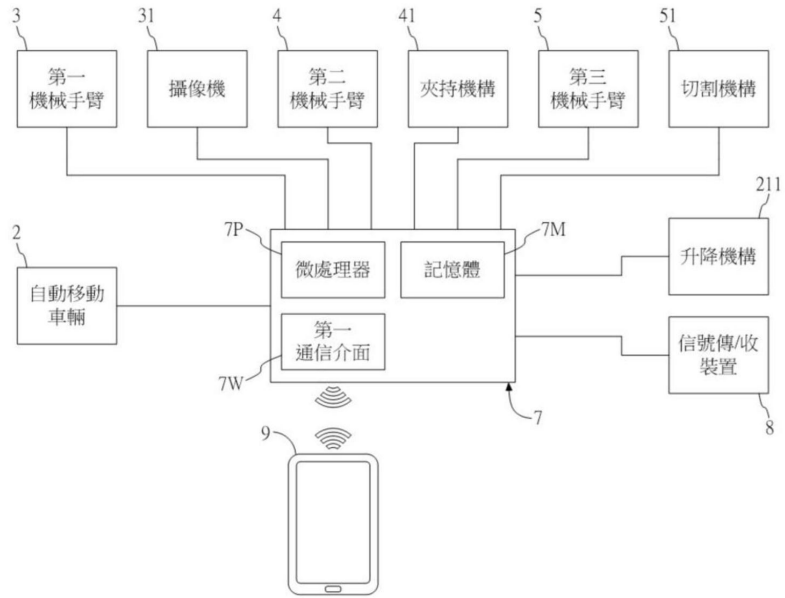
【圖1A】

(3)

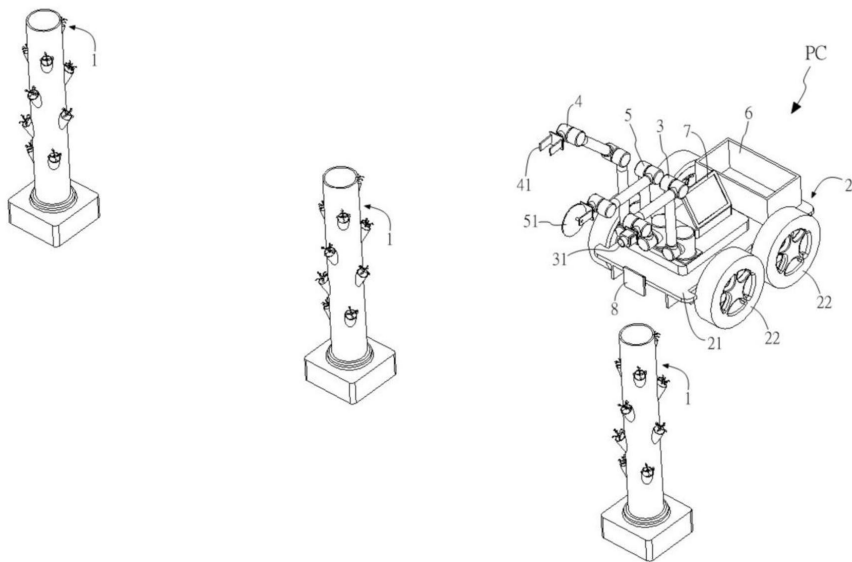


【圖1B】

(4)

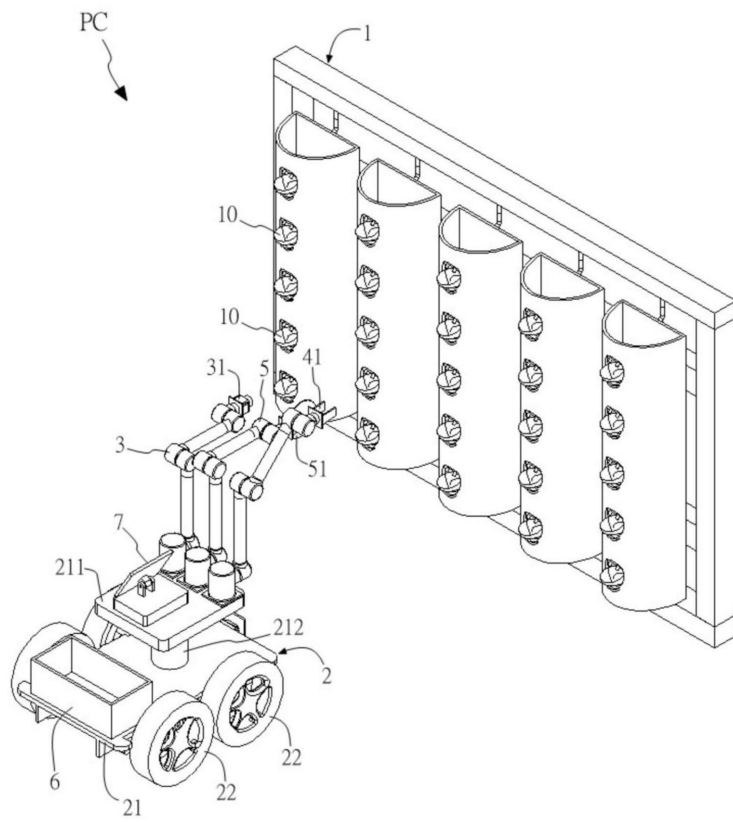


【圖2】



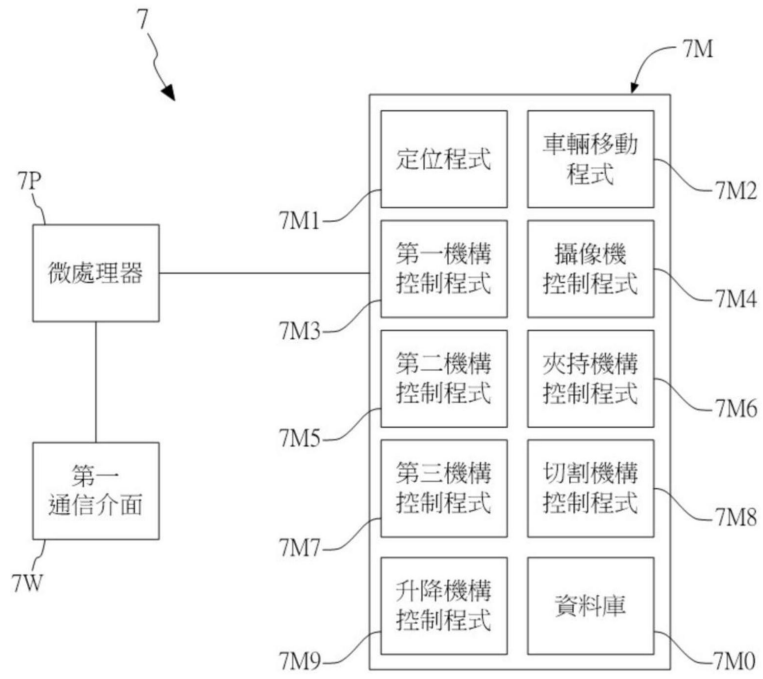
【圖3】

(5)



【圖4】

(6)



【圖5】