

【11】證書號數：M630142

【45】公告日：中華民國 111 (2022) 年 08 月 01 日

【51】Int. Cl. : A01K61/73 (2017.01) A01K61/00 (2017.01)

新型

全 7 頁

【54】名稱：階層式養殖裝置、階層式養殖裝置群組與養殖塔

【21】申請案號：111201247 【22】申請日：中華民國 111 (2022) 年 01 月 28 日

【72】新型創作人：汪能定 (TW) WANG, NENG-TING；汪震亞 (TW) WANG, CHEN-YA

【71】申請人：震亞物聯網科技有限公司 DATUMBOY CO., LTD.
臺北市信義區松德路 65 號 11 樓之 2

【74】代理人：彭首席

(NOTE)備註：相同的創作已於同日申請發明專利(Another patent application for invention in respect of the same creation has been filed on the same date)

【57】申請專利範圍

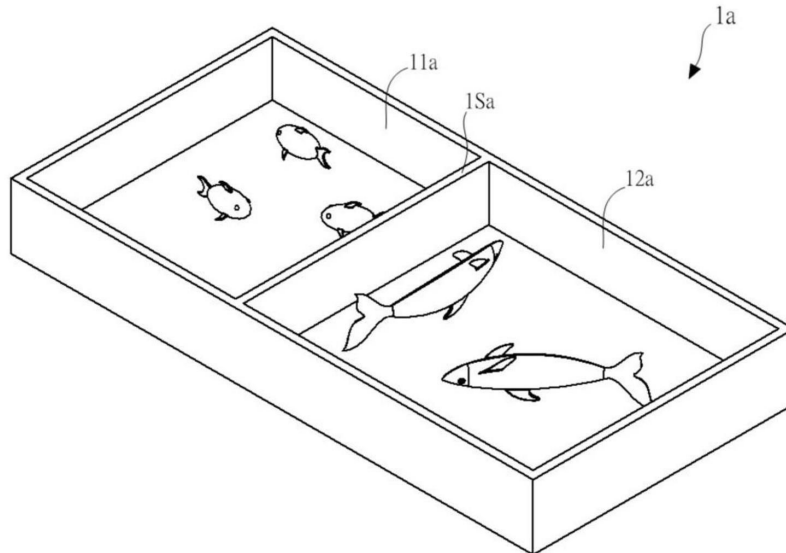
1. 一種階層式養殖裝置，包括：一池塹，包括彼此相對的一第一側壁與一第二側壁以及彼此相對的一第三側壁與一第四側壁；N 個結合作件，連接至該第一側壁與該第二側壁，N 為正整數，且所述結合作件可沿著該第一側壁及/或該第二側壁前後移動以調整其位置；以及 N 個分隔模組，係與該第一側壁的 N 個所述結合作件以及該第二側壁的 N 個所述結合作件相結合而設置在該池塹內，從而在該池塹內分隔出 N+1 個養殖區；其中，所述分隔模組包括 L 個第一分隔單元與 K 個第二分隔單元，任兩個所述第一分隔單元之間插接一個所述第二分隔單元，且 L 和 K 皆為正整數；其中，第 j+1 個所述分隔模組所包含之所述第一分隔單元和所述第二分隔單元的總數量係大於第 j 個所述分隔模組所包含之所述第一分隔單元和所述第二分隔單元的總數量， $j \in N$ 。
2. 如請求項 1 所述之階層式養殖裝置，其中，前後活動所述分隔模組可變換所述養殖區的空間。
3. 如請求項 1 所述之階層式養殖裝置，其中，第 j+1 個所述養殖區的空間係大於第 j 個所述養殖區的空間。
4. 如請求項 1 所述之階層式養殖裝置，其中，所述第一分隔單元包括：一第一分隔板；至少一第一樞接件，連接至該第一分隔板的一側邊；以及至少一第二樞接件，連接至該第一分隔板的另一側邊。
5. 如請求項 4 所述之階層式養殖裝置，其中，所述第二分隔單元包括：一第二分隔板；至少一第三樞接件，連接至該第二分隔板的一側邊；以及至少一第四樞接件，連接至該第二分隔板的另一側邊；其中，令所述第三樞接件和所述第一樞接件或所述第二樞接件相互樞接可使所述第二分隔單元與一個所述第一分隔單元鍊接；其中，令所述第四樞接件和所述第一樞接件或所述第二樞接件相互樞接可使所述第二分隔單元再與另一個所述第一分隔單元鍊接。
6. 如請求項 5 所述之階層式養殖裝置，其中，所述第二分隔板和所述第一分隔板皆形成有複數個通道孔。
7. 如請求項 6 所述之階層式養殖裝置，其中，包含於第 j+1 個所述分隔模組之所述第二分隔板和所述第一分隔板的該複數個通道孔係小於包含於第 j 個所述分隔模組之所述第二分隔板和所述第一分隔板的該複數個通道孔。

(2)

8. 如請求項 6 所述之階層式養殖裝置，其中，包含於第 j 個所述分隔模組之所述第二分隔板和所述第一分隔板的該複數個通道孔係小於包含於第 $j+1$ 個所述分隔模組之所述第二分隔板和所述第一分隔板的該複數個通道孔。
9. 一種階層式養殖裝置群組，包括 Q 個如請求項 1 至請求項 8 任一項所述之階層式養殖裝置，其中，該 Q 個階層式養殖裝置係彼此鄰接，且 Q 為正整數。
10. 一種養殖塔，包括相互堆疊的複數個階層式養殖裝置群組，其中，所述階層式養殖裝置群組包括 Q 個如請求項 1 至請求項 8 任一項所述之階層式養殖裝置，該 Q 個階層式養殖裝置係彼此鄰接，且 Q 為正整數。

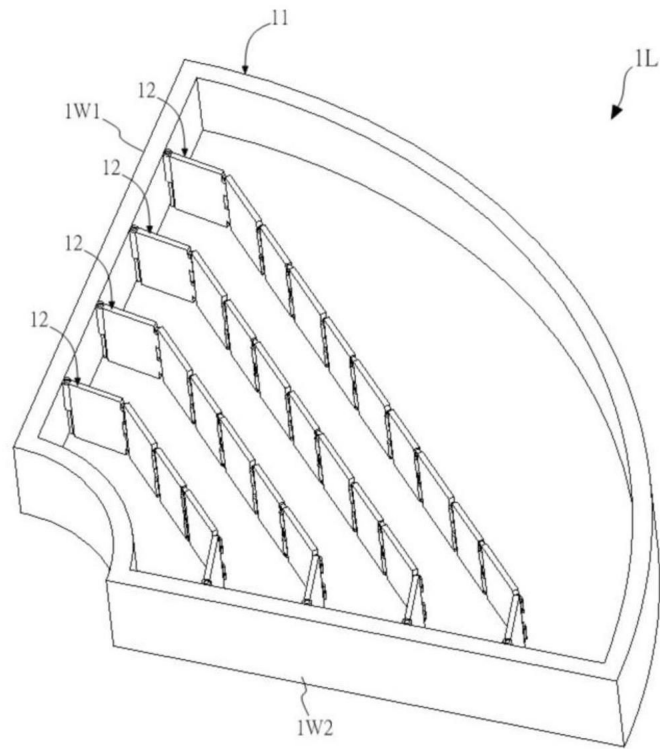
圖式簡單說明

圖 1 為習知的一種人造池塢的立體圖；圖 2 為本新型之一種階層式養殖裝置電的第一立體圖；圖 3 為本新型之階層式養殖裝置電的第二立體圖；圖 4 為圖 3 所示之第 1 個分隔模組的立體分解圖；圖 5 為圖 3 所示之第 1 個分隔模組的立體圖；圖 6 為本新型之一種階層式養殖裝置群組的立體圖；以及圖 7 為本新型之一種養殖塔的立體圖。



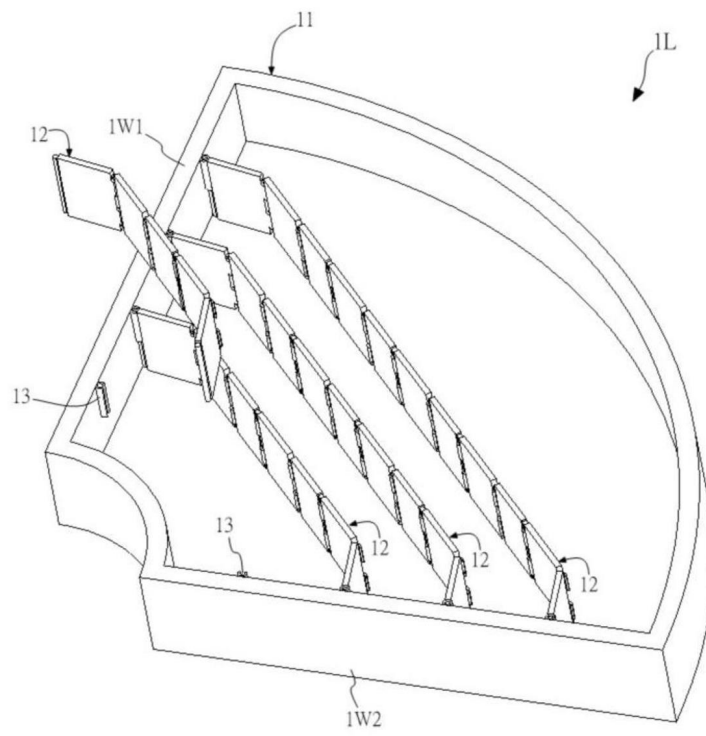
【圖1】

(3)



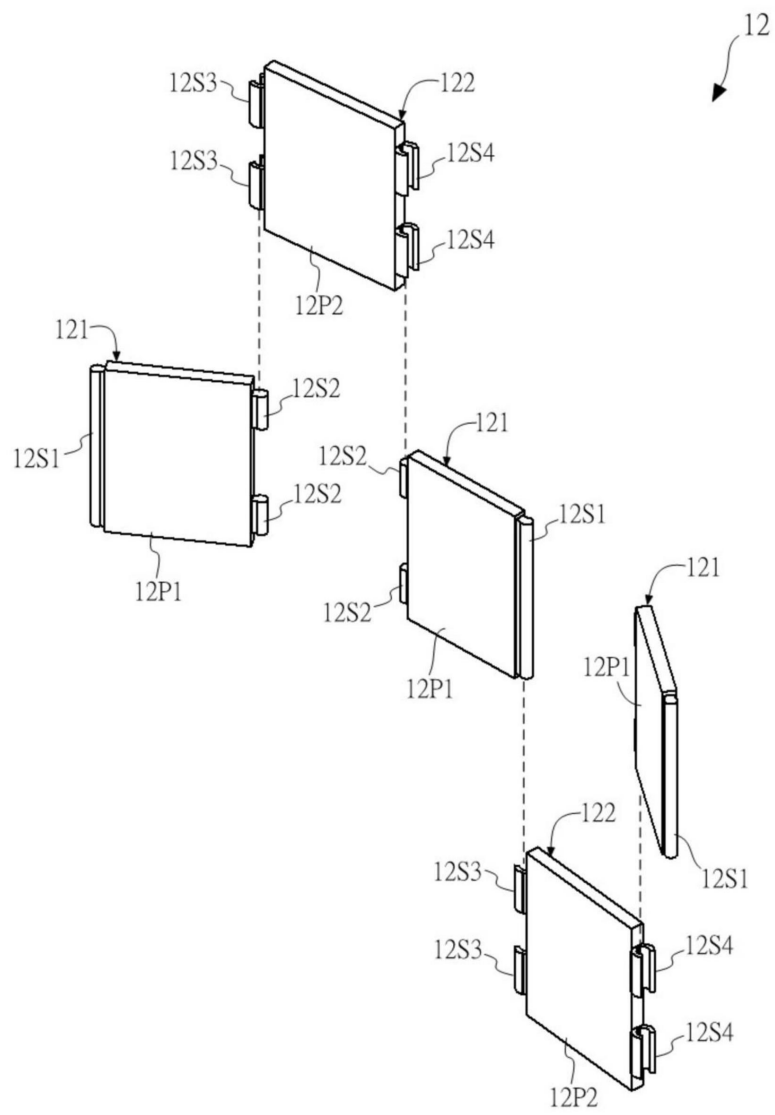
【圖2】

(4)



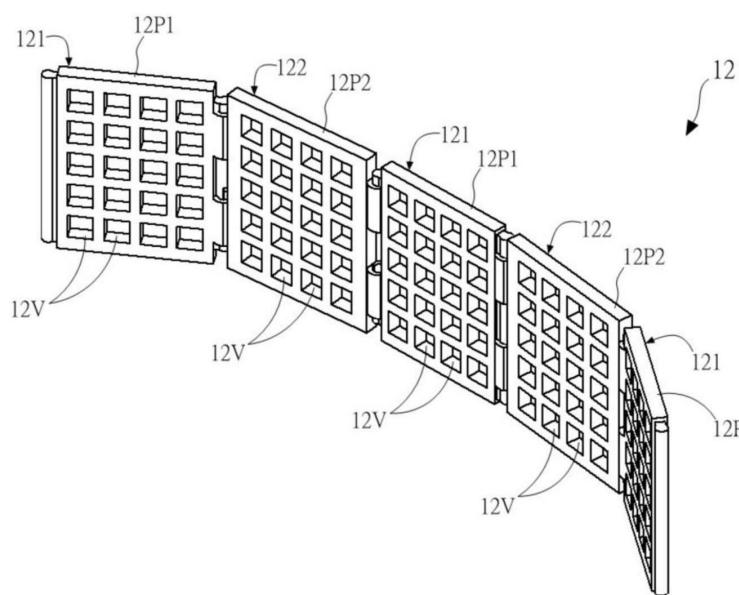
【圖3】

(5)

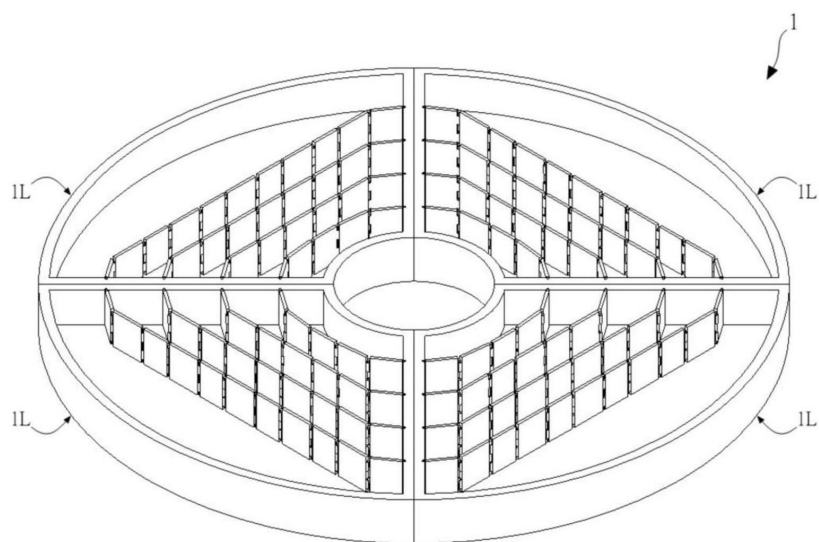


【圖4】

(6)

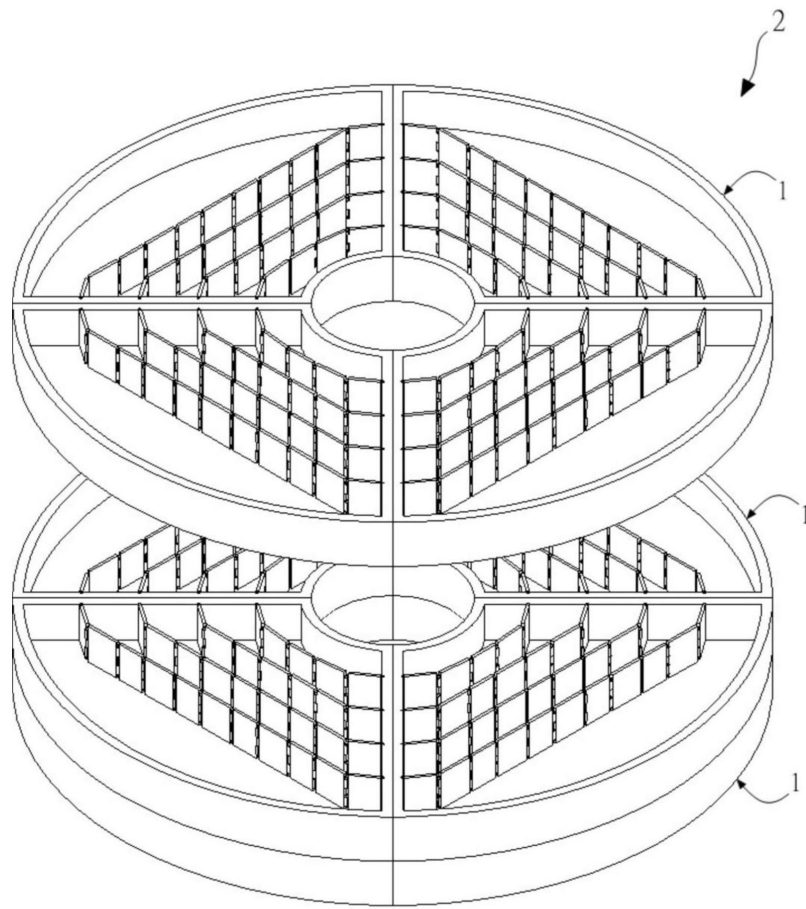


【圖5】



【圖6】

(7)



【圖7】