

【11】證書號數：M639495

【45】公告日：中華民國 112 (2023) 年 04 月 01 日

【51】Int. Cl. : G07C9/25 (2020.01) G06K9/62 (2022.01)

新型

全 6 頁

【54】名稱：兼具人臉辨識功能的門禁系統

【21】申請案號：111213982 【22】申請日：中華民國 111 (2022) 年 12 月 16 日

【72】新型創作人：汪能定 (TW) WANG, NENG-TING；汪震亞 (TW) WANG, CHEN-YA

【71】申請人：震亞物聯網科技有限公司 DATUMBOY CO., LTD.

臺北市信義區松德路 65 號 11 樓之 2

【74】代理人：彭首席

【57】申請專利範圍

1. 一種兼具人臉辨識功能的門禁系統，包括：
一讀卡機，用以安裝在鄰近一門片的一第一物件之上；
一攝影機，用以設置在鄰近該門片的一攝影位置；以及
一控制與處理模組，耦接該讀卡機、該攝影機以及設在該門片上的一電控式門鎖，且包括一微處理器與一記憶體；其中，該記憶體內儲存有利用一程式語言編輯成的一應用程式，使該微處理器透過存取該記憶體以執行所述應用程式，從而啟用以下功能：
控制該讀卡機自一識別物件讀出一住戶識別碼，並在完成該住戶識別碼的一通行識別操作之後，發送一第一控制信號至該電控式門鎖，從而使能該電控式門鎖自一上鎖狀態切換到一開鎖狀態；
在所述通行識別操作完成的當下，控制該攝影機自手持該識別物件的一住戶擷取獲得一第一住戶影像；
依據該住戶識別碼對該第一住戶影像執行一標籤化操作，以獲得一標籤化住戶影像；
當依據該住戶識別碼所製作的該標籤化住戶影像的數量超過 K 張之後，利用至少一張所述標籤化住戶影像製作一與該住戶識別碼關聯的住戶人臉模板圖像；其中，K 為正整數；
在該住戶走近該門片且未手持該識別物件靠近該讀卡機的情況下，控制該攝影機擷取該住戶的一第二住戶影像，並對該第二住戶影像和該住戶人臉模板圖像執行人臉識別操作；以及
在完成該人臉識別操作之後，發送所述第一控制信號至該電控式門鎖，從而將該電控式門鎖切換至所述開鎖狀態。
2. 如請求項 1 所述之兼具人臉辨識功能的門禁系統，其中，同一住戶識別碼允許與複數個不同的住戶人臉模板圖像相關聯。
3. 如請求項 1 所述之兼具人臉辨識功能的門禁系統，係更包括：耦接該控制與處理模組的一指紋擷取單元以及一麥克風。
4. 如請求項 3 所述之兼具人臉辨識功能的門禁系統，其中，該指紋擷取單元、該麥克風、該控制與處理模組、與該讀卡機一同整合在一具有通話功能的讀卡裝置之內。
5. 如請求項 3 所述之兼具人臉辨識功能的門禁系統，其中，該指紋擷取單元、該麥克風、該控制與處理模組、該讀卡機、與該攝影機一同整合在一同時具有視訊功能和通話功能的讀卡裝置之內。
6. 如請求項 5 所述之兼具人臉辨識功能的門禁系統，其中，一電控式門弓安裝位於該門片上方處的一第二物件之上，且耦接該控制與處理模組。

(2)

7. 如請求項 6 所述之兼具人臉辨識功能的門禁系統，其中，在利用所述第一控制信號將該電控式門鎖切換至所述開鎖狀態之後，該控制與處理模組接著發送一第二控制信號至該電控式門弓，從而使能該電控式門弓拉動該門片自一關門狀態切換至一開門狀態。
8. 如請求項 6 所述之兼具人臉辨識功能的門禁系統，其中，該讀卡裝置同時耦接至少一大樓設備，從而在該門片切換至所述開門狀態之後，控制該大樓設備運作。
9. 如請求項 6 所述之兼具人臉辨識功能的門禁系統，其中，該讀卡裝置同時耦接至少一緊急應用設備，從而在該緊急應用設備運作時，發送所述第一控制信號和所述第二控制信號至該電控式門鎖與該電控式門弓。

圖式簡單說明

圖 1 為本新型之一種兼具人臉辨識功能的門禁系統的立體圖；

圖 2 為本新型之兼具人臉辨識功能的門禁系統的方塊圖；

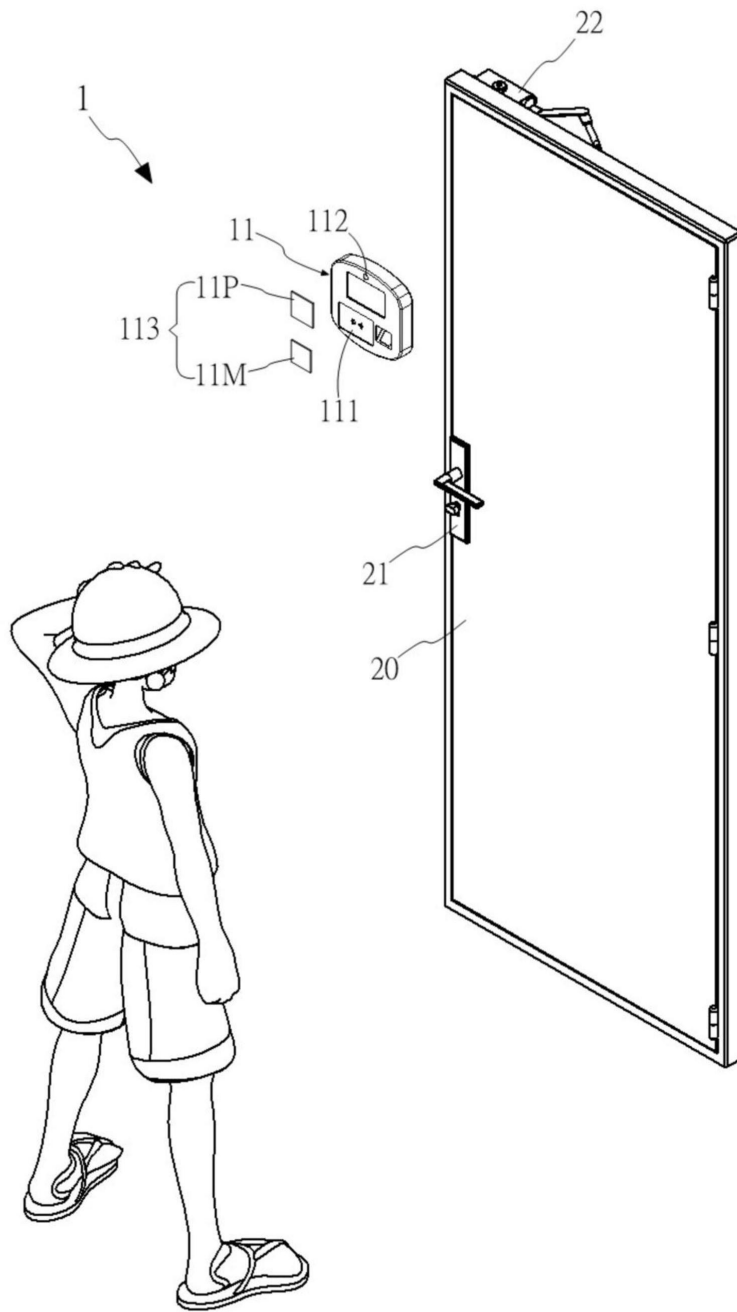
圖 3 為圖 1 所示之讀卡裝置的立體圖；

圖 4 為圖 1 所示之電控式門鎖的立體圖；

圖 5 為圖 1 所示之電控式門弓的立體圖；以及

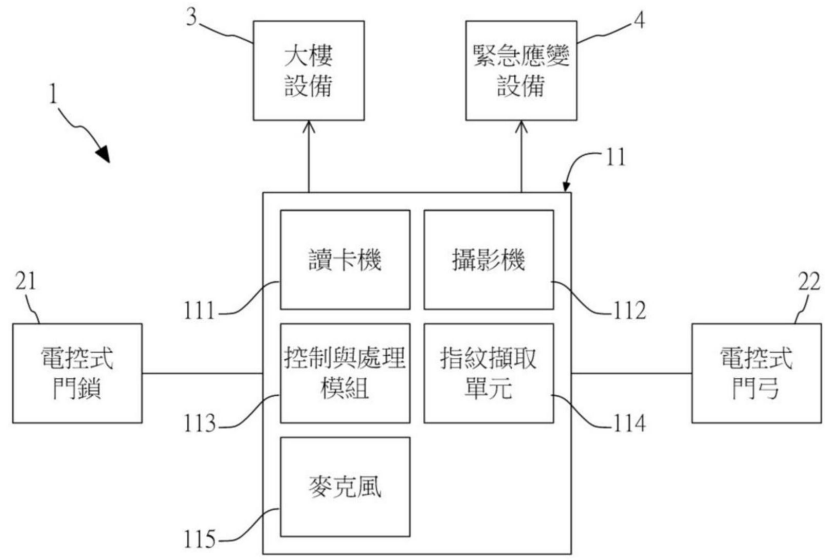
圖 6 為圖 3 所示之微處理器與記憶體之方塊圖。

(3)

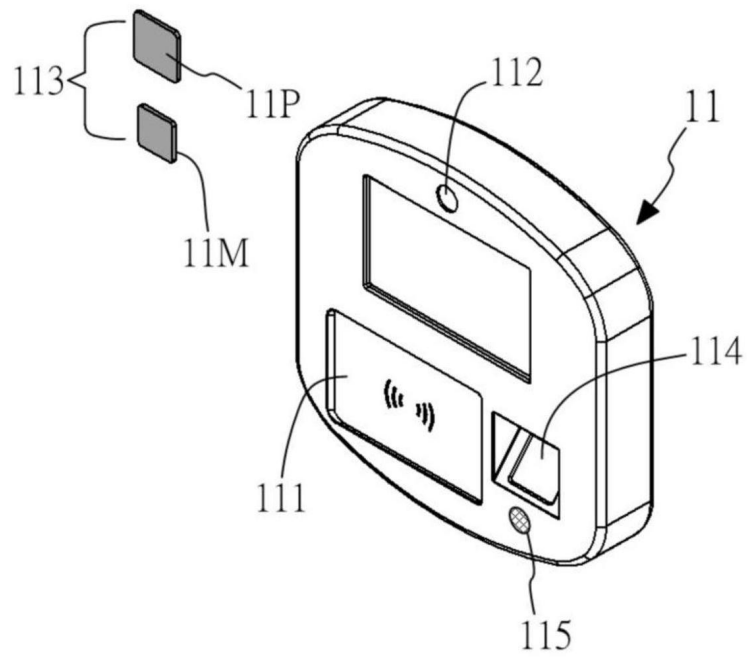


【圖1】

(4)

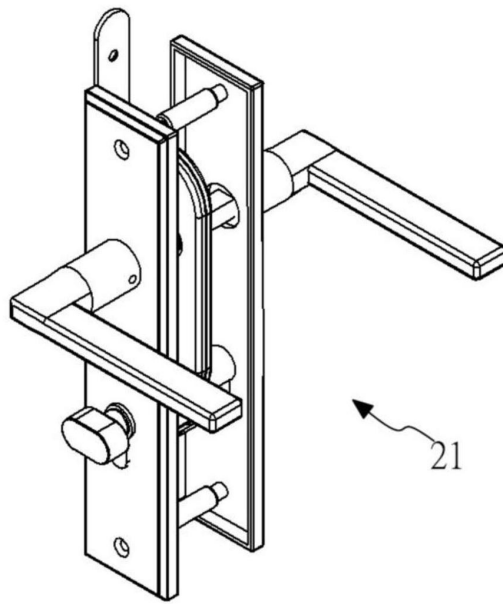


【圖2】

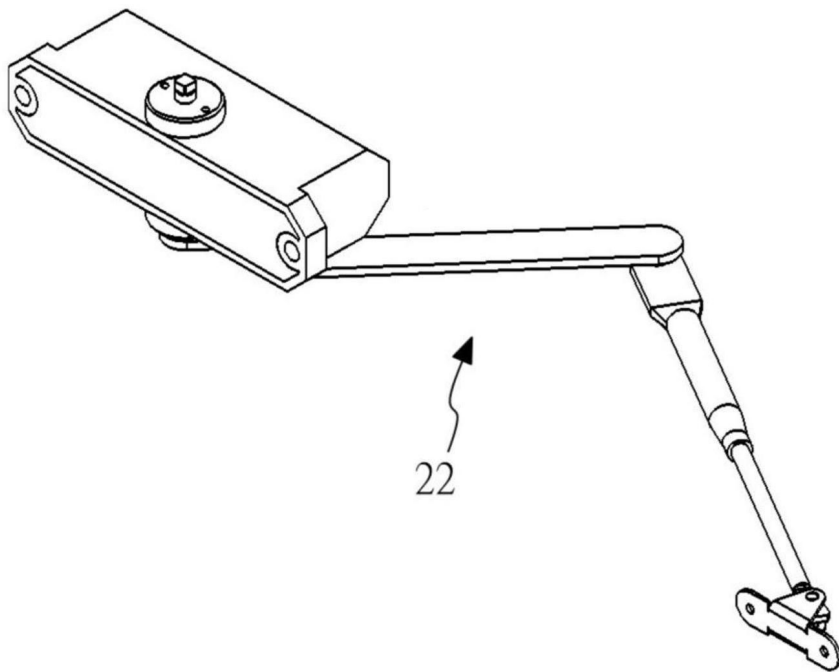


【圖3】

(5)

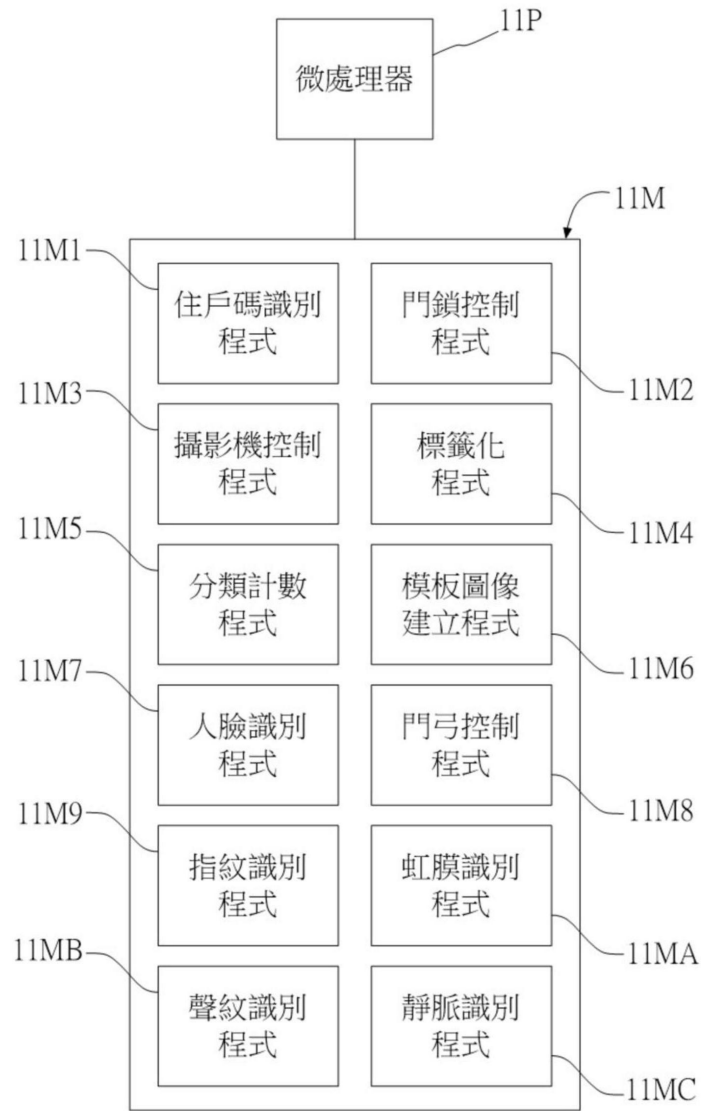


【圖4】



【圖5】

(6)



【圖6】